

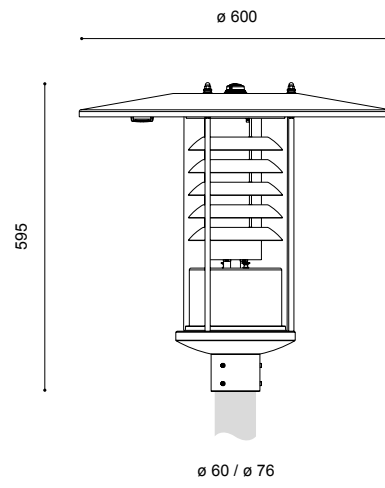
Mastaufsatzleuchte

# RICHARD IV/R PL-LS LED ZS



- empf. Masthöhe: 3,00m – 5,00m
- Beleuchtungsaufgabe: niedriger und mittlerer Lichtbedarf
- Leuchtmittel: inkl. 1 blendfreies PL-LS LED Modul
- Farbtemperatur: 1.800K bzw. 3.000K warmweiß oder 4.000K neutralweiß
- Überspannungsschutz: 10kV
- LED Betriebsgerät: inkl. programmierbarem, Zhaga Book18 konformen und D4i-zertifiziertem Treiber mit SR-Schnittstelle und Datenkommunikation, in Kombination mit je 1x standardisiertem Zhaga-Sockel auf der Reflektorober- und auf der -unterseite, sowie integrierter „Constant Light Output“ (CLO) Funktion zur Konstanthaltung des Lichtstroms der LEDs über die gesamte Nutzlebensdauer (bis 100.000 Stunden / B10)
- Lebensdauer der LED: 65.000 Stunden/ L100/ B10; 100.000 Stunden/ L90 /B10 für minimale Wartungskosten aufgrund exzellentem Wärmemanagements
- Lichtsteuerung: gegen Mehrpreis: Dimmung, Leistungsreduzierung; zukunftsicherer Zhaga Sockel, geeignet für die nachträgliche Ausstattung der Leuchte mit Hub-Lichtsteuerungssystemen, z.B. CLEVER LIGHT, CityTouch Ready, u.a.
- optisches System: Lamellenreflektor mit innenliegendem satiniertem Abdeckrohr für PL-LS LED Module mit gerichteten LEDs für weite Lichtpunktabstände
- Lichtverteilung: symmetrisch, asymmetrisch bzw. asymmetrisch mit hausseitiger Abschirmung
- Leuchtenkopf: inkl. Dach  $\varnothing$  600mm aus Aluminium, mit weißer Spezialbeschichtung an der Unterseite; Geräte-träger aus korrosionsbeständigem Aluminiumguss; pulverbeschichtet
- Farbe: DB 703; andere RAL- oder DB-Farben ohne Mehrpreis auf Anfrage
- Abdeckung: PMMA RESIST, schlagzäh, klar
- Anschluss: komplett verdrahtet; mit Hilfe einer Steckkupp-lung unterhalb des Leuchtenkopfes
- Montage: für Mastzopf  $\varnothing$  60mm bzw.  $\varnothing$  76mm
- Zubehör: Kabel, Mast, Mastzubehör – separat zu bestellen
- Anwendungsbereiche: Anlieger- und Sammelstraßen, Schulen, Altenhei-me, Hotels, Firmengelände, Parkanlagen, Plätze, Parkplätze, Shoppingcenter, Fußgängerzonen
- Produktfamilie: zusätzlich lieferbar: Pollerleuchten, Pollerstelen, Wandleuchten

Bestückung	kg	Bestellnummer
<b>symmetrisch, Mastzopf <math>\varnothing</math> 76mm</b>		
PL-LS LED 20W/2.000lm/1.800K	11,3	4.892.9715.184-2-ZS
PL-LS LED 25W/3.000lm/1.800K	11,3	4.892.9718.184-2-ZS
PL-LS LED 38W/4.000lm/1.800K	11,3	4.892.9724.184-2-ZS
PL-LS LED 11W/2.000lm/3.000K	11,3	4.892.9724.184-2-ZS
PL-LS LED 16W/3.000lm/3.000K	11,3	4.892.9733.184-2-ZS
PL-LS LED 22W/4.000lm/3.000K	11,3	4.892.9744.184-2-ZS
PL-LS LED 10W/2.000lm/4.000K	11,3	4.892.9722.184-2-ZS
PL-LS LED 15W/3.000lm/4.000K	11,3	4.892.9833.184-2-ZS
PL-LS LED 21W/4.000lm/4.000K	11,3	4.892.9745.184-2-ZS
<b>asymmetrisch</b>		4.892.xxxx.1x4-4-ZS
<b>asymmetrisch mit hauss. Abschirmung</b>		4.892.xxxx.1x4-3-ZS
<b>Mastzopf <math>\varnothing</math> 60mm</b>		4.892.xxxx.154-x-ZS
Leistungsreduzierung ohne Steuerphase, Dimmlevel u. -zeiten nach Kundenvorgabe		4.892.xxxx.1x4-x-ZS-93
Leistungsreduzierung mit Steuerphase, Dimmlevel u. Logik nach Kundenvorgabe		4.892.xxxx.1x4-x-ZS-94



Schutzklasse II – gegen Mehrpreis (Buchstabe "S" am Ende der Bestellnummer ergänzen)

Technische Änderungen und Irrtümer vorbehalten. 02.2026