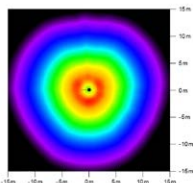


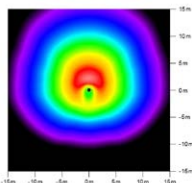
# Mastaufsatzleuchte RICHARD VIII/R U LED



- empf. Masthöhe: 4,00m – 6,00m
- Beleuchtungsaufgabe: niedriger und mittlerer Lichtbedarf
- Leuchtmittel: inkl. 1 blendfreies U LED Modul
- Einschaltstrom: nur 0,03A
- Überspannungsschutz: 2x 20kV
- Farbtemperatur: 3.000K warmweiß oder 4.000K neutralweiß
- LED Betriebsgerät: inkl. elektronischer Treiber bis 100.000 Stunden; hocheffizient mit einem Wirkungsgrad von 94 %, mit Smartstartfunktion und Konstantlichtstromfunktion (CLO) über die gesamte Nutzlebensdauer
- Lebensdauer der LED: bis 60.000 Stunden/ L100/ B0,25 mit CLO bzw. 110.000 Stunden/ L80/ B0,5 ohne CLO für minimale Wartungskosten aufgrund exzellentem Wärmemanagements
- Lichtsteuerung: gegen Mehrpreis: Dimmung, Leistungsreduzierung bzw. nachträgliche externe Änderung der Dimmeinstellungen bzw. CLEVER LIGHT
- optisches System: Lamellenreflektor für gerichtetes Licht und weite Lichtpunktabstände, mit zusätzlichem innenliegenden satinieren Blendschutz
- Lichtverteilung: symmetrisch, asymmetrisch bzw. asymmetrisch mit hausseitiger Abschirmung 160°
- Leuchtenkopf: inkl. Dach ø 750mm aus Aluminium, mit weißer Spezialbeschichtung an der Unterseite; Geräteträger aus korrosionsbeständigem Aluminiumguss; pulverbeschichtet
- Farbe: DB 703; andere RAL- oder DB-Farben ohne Mehrpreis auf Anfrage
- Abdeckung: PMMA RESIST, schlagzäh, klar
- Anschluss: komplett verdrahtet; mit Hilfe einer Steckkupplung unterhalb des Leuchtenkopfes
- Montage: für Mastkopf ø 60mm bzw. ø 76mm
- Zubehör: Kabel, Mast, Mastzubehör – separat zu bestellen
- Anwendungsbereiche: Anlieger- und Sammelstraßen, Schulen, Altenheime, Hotels, Firmengelände, Parkanlagen, Plätze, Parkplätze, Shoppingcenter, Fußgängerzonen
- Produktfamilie: zusätzlich lieferbar: Pollerleuchten, Pollerstelen, Wandleuchten

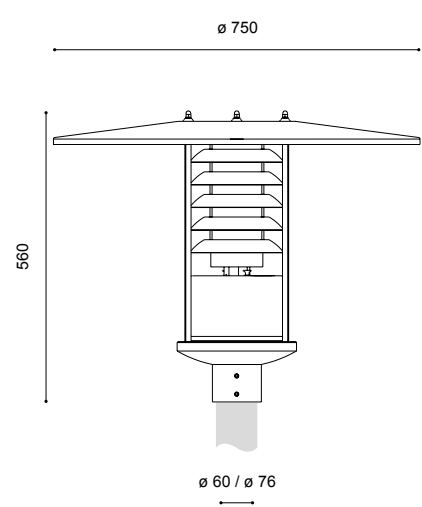


**symmetrisch**  
Höhe: 4,50m; Fläche: 30m x 30m



**asymmetrisch**  
Höhe: 4,50m; Fläche: 30m x 30m

Bestückung	kg	Bestellnummer
<b>symmetrische Lichtverteilung, ø 60mm</b>		
U LED 11W/2.000lm/3.000K	10,5	4.892.9024.157-24
U LED 15W/3.000lm/3.000K	10,5	4.892.9033.157-24
U LED 21W/4.000lm/3.000K	10,5	4.892.9044.157-241
U LED 12W/2.000lm/4.000K	10,5	4.892.9022.157-24
U LED 17W/3.000lm/4.000K	10,5	4.892.9433.157-24
U LED 19W/4.000lm/4.000K	10,5	4.892.9045.157-241
<b>asymmetrische Lichtverteilung</b>		4.892.xxxx.157-4(xx)
<b>asym. Lichtvert. + hauss. Abschirmung</b>		4.892.xxxx.157-3(xx)
<b>ø 76mm</b>		4.892.xxxx.187-x(xx)
<b>andere RAL- oder DB-Farbe</b>		4.892.xxxx.xxx-x(xx)-RD
Leistungsreduzierung ohne Steuerphase, Dimmlevel u. -zeiten nach Kundenvorgabe		4.892.xxxx.xxx-P-x(xx)
Leistungsreduzierung mit Steuerphase, Dimmlevel u. Logik nach Kundenvorgabe		4.892.xxxx.xxx-x(xx)-SDU



Schutzklasse II – gegen Mehrpreis (Buchstabe "S" am Ende der Bestellnummer ergänzen)

Technische Änderungen und Irrtümer vorbehalten. 01.2026

