



Zhaga CE

EN 60598-2-3



CLO

AC / DC

10kV

RA 70 CRI 70

IP 65

IK 08

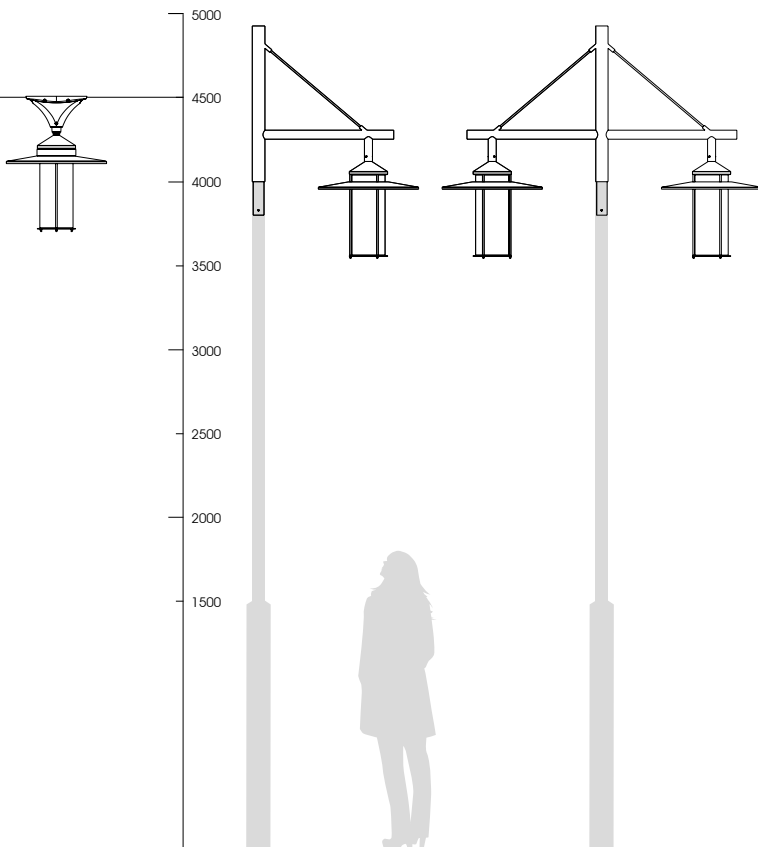
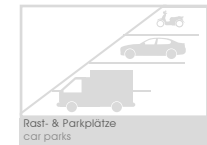
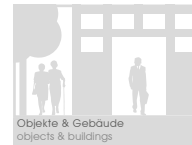
220 – 240V / 50 – 60Hz

RICHARD XIV/1 WA: 0,27m²
HL RICHARD IV/1 WA: 0,142m²

DB 703

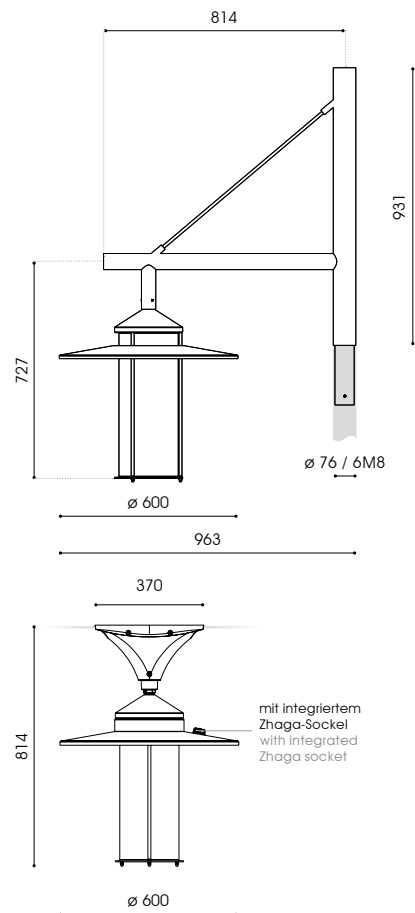
DIE DEKORATIVE LEUCHE MIT AUSLEGER. THE DECORATIVE LUMINAIRE WITH BRACKET.

Hauptanwendungen: RICHARD XIV/1: empfohlene Masthöhe 4,00m - 6,00m; HL RICHARD IV/1: empfohlene Montagehöhe 4,00m - 10,00m
application areas: RICHARD XIV/1: recommended pole height 4.00m - 6.00m; HL RICHARD IV/1: recommended mounting height 4.00m - 10.00m



RICHARD XIV/1 DA
16,2 kg

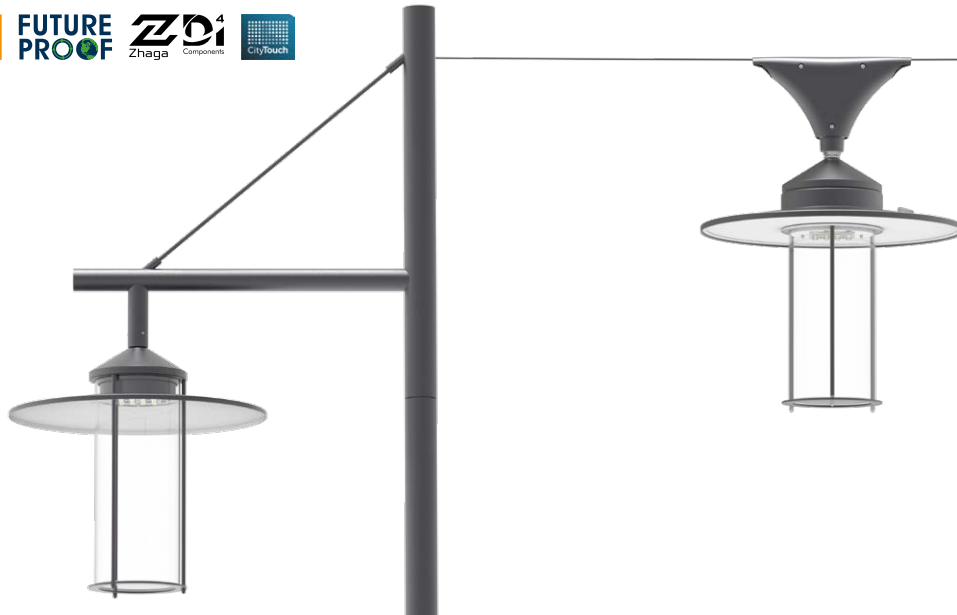
HL RICHARD IV/1 DA
9,6 kg



CLEVER LIGHT KOMponenten siehe Seite 10
CLEVER LIGHT COMPONENTS see page 10

ZHAGA-SOCKEL ZHAGA SOCKET

RICHARD XIV/1, IV/1 ZS



MASTAUFSATZLEUCHE | HÄNGELEUCHE
POST TOP LUMINAIRE | SUSPENDED LUMINAIRE

DA LED

Varianten für Farbtemperatur: 1.800K (Amber) / 2.200K / 2.700K / 3.000K / 4.000K / 5.700K
variants for colour temperature: 1,800K (amber) / 2,200K / 2,700K / 3,000K / 4,000K / 5,700K

Varianten für Lichtverteilung:

028: asymmetrisch breitstrahlend
 058: symmetrisch
 008: symmetrisch tiefbreitstrahlend
 138: asymmetrisch tiefbreitstrahlend
 268: eng- und breitstrahlend
 078: rechtsstrahlend
variants for light distribution:
 028: asymmetrical wide beam
 058: symmetrical
 008: symmetrical deep wide beam
 138 asymmetrical deep wide beam
 268: narrow and wide beam
 078: right beam

Bereich Lichtstrom: 2.200lm - 4.100lm
lumen range: 2,200lm - 4,100lm

optisches System: Linsentechnologie; **DARK SKY**
optical system: lens technology; **DARK SKY**

- Leuchtenkopf mit Dach, optional mit verstärktem Dach und Zhaga-Sockel (ZS); mit weißer Spezialbeschichtung an der Unterseite; Geräteträger aus korrosionsbeständigem Aluminiumguss; pulverbeschichtet
- RICHARD XIV/1: inkl. Ausleger mit Abspannung aus Edelstahl; pulverbeschichtet; HL RICHARD IV/1: inkl. Abhängeadapter zur montagefreundlichen Befestigung an Überspannungsseilen (ø 5 - ø 10mm) mit Möglichkeit zur horizontalen und vertikalen Ausrichtung der Leuchte, zur Durchverdrahtung geeignet
- Abdeckung aus PMMA RESIST, klar, schlagzäh
- RICHARD XIV/1: komplett verdrahtet; mit freien Leitungsenden bis zur Masttür; HL RICHARD IV/1: komplett verdrahtet bis Anschlussraum im Abhängeadapter
- RICHARD XIV/1: für Mastzopf ø 76mm mit 6 Gewinde M8
- separat zu bestellen: Mast, Mastzubehör, Lichtschott zur rückseitigen Entblendung, Kabel (HL RICHARD IV/1)
- luminaire head with canopy, optionally with reinforced canopy and zhaga socket (ZS); with a special white, reflective underside finish; base made of corrosion-resistant cast aluminium; powder coated
- RICHARD XIV/1: incl. braced bracket, made of stainless steel; powder coated; HL RICHARD IV/1: incl. suspension device for installation-friendly fixing on steel cables ø 5mm - ø 10mm with the possibility for horizontal and vertical alignment of the luminaire, suitable for loop in and loop out
- glazing made of PMMA RESIST, clear, high-impact-resistant
- RICHARD XIV/1: completely wired; incl. cable until access door; HL RICHARD IV/1: completely wired until connection compartment of the suspension device
- RICHARD XIV/1: for top entry ø 76mm with 6 threads M8
- to be ordered separately: pole, pole accessories, back light shield for no glare on the rear side, cable (HL RICHARD IV/1)

RICHARD XIV/1 DA

DA+ 2x4/028 LED 13W/2.200lm/3.000K⁽²⁾ 9.897.8207.141028-3
 DA+ 2x4/028 LED 15W/2.500lm/3.000K⁽²⁾ 9.897.8210.141028-3
 DA+ 2x4/028 LED 20W/3.200lm/3.000K⁽²⁾ 9.897.8212.141028-3
 DA+ 2x4/028 LED 26W/4.000lm/3.000K⁽²⁾ 9.897.8227.141028-3

DA+ 2x4/028 LED 12W/2.300lm/4.000K⁽²⁾ 9.897.8207.141028
 DA+ 2x4/028 LED 14W/2.600lm/4.000K⁽²⁾ 9.897.8210.141028
 DA+ 2x4/028 LED 19W/3.300lm/4.000K⁽²⁾ 9.897.8212.141028
 DA+ 2x4/028 LED 25W/4.100lm/4.000K⁽²⁾ 9.897.8227.141028

2-armig 2 brackets 9.897.xxxx.241xxx(-3)

ZS: OBEN + UNTEN TOP + BOTTOM 9.897.xxxx.x41xxx(-3)
 ZSo: OBEN TOP 9.897.xxxx.x41xxx(-3)-ZSo
 ZSu: UNTEN BOTTOM 9.897.xxxx.x41xxx(-3)-ZSu

HL RICHARD IV/1 DA ZS

ZSo: OBEN TOP
 DA+ 2x4/008 LED 13W/2.200lm/3.000K⁽²⁾ 9.897.8207.01008-3-ZSo
 DA+ 2x4/008 LED 15W/2.500lm/3.000K⁽²⁾ 9.897.8210.01008-3-ZSo
 DA+ 2x4/008 LED 20W/3.200lm/3.000K⁽²⁾ 9.897.8212.01008-3-ZSo
 DA+ 2x4/008 LED 26W/4.000lm/3.000K⁽²⁾ 9.897.8227.01008-3-ZSo

DA+ 2x4/008 LED 12W/2.300lm/4.000K⁽²⁾ 9.897.8207.01008-ZSo
 DA+ 2x4/008 LED 14W/2.600lm/4.000K⁽²⁾ 9.897.8210.01008-ZSo
 DA+ 2x4/008 LED 19W/3.300lm/4.000K⁽²⁾ 9.897.8212.01008-ZSo
 DA+ 2x4/008 LED 25W/4.100lm/4.000K⁽²⁾ 9.897.8227.01008-ZSo

ZS: OBEN + UNTEN TOP + BOTTOM 9.897.xxxx.01xxx(-3)-ZS
 ZSu: UNTEN BOTTOM 9.897.xxxx.01xxx(-3)-ZSu

CLEVER LIGHT KOMPONENTEN siehe Seite 11 CLEVER LIGHT COMPONENTS see page 11

⁽²⁾ 2 Module 2 modules

