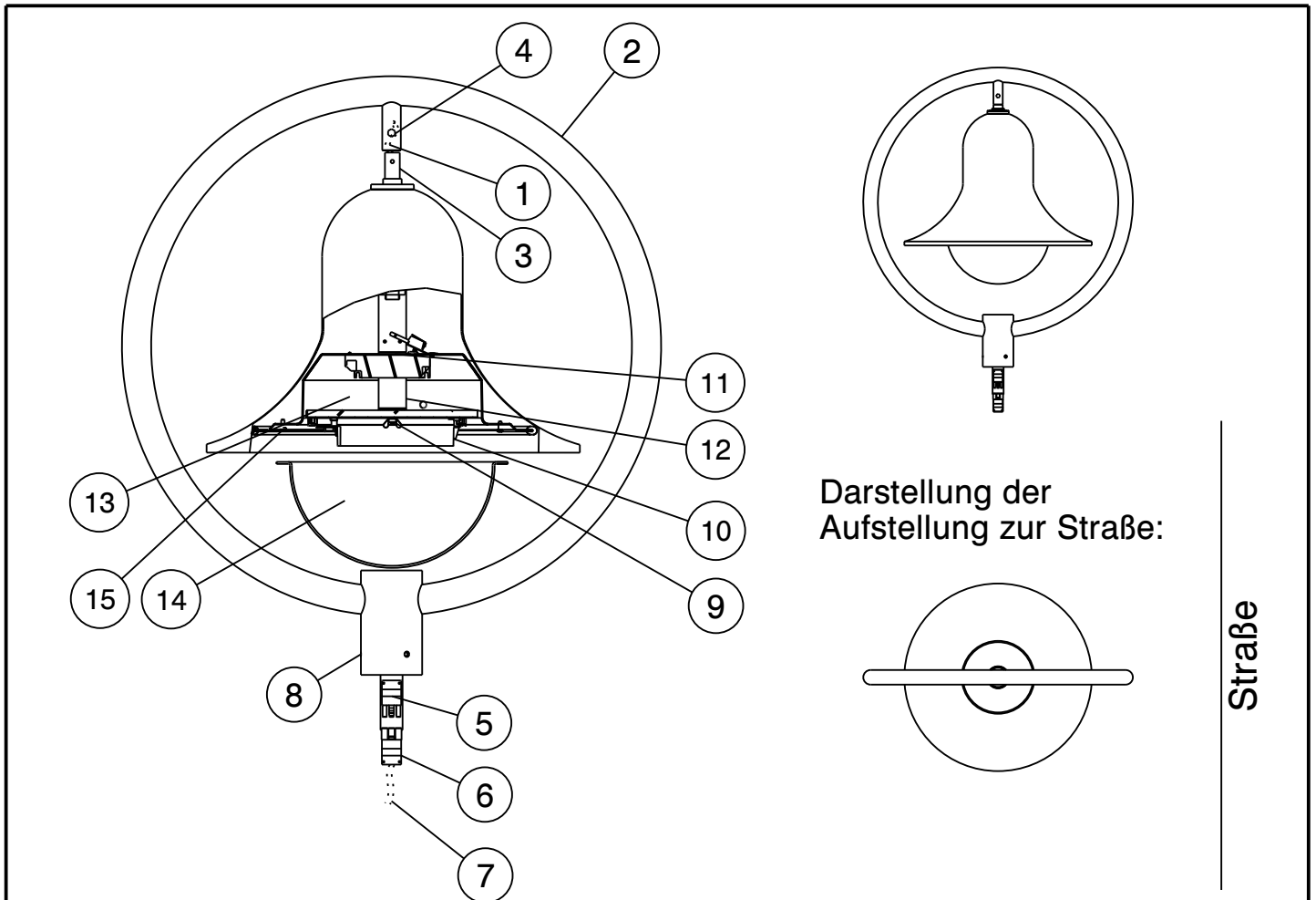


## RETRO III LLM-LED



Leuchtenkabel (1) durch den Mastbogen (2) ziehen.

Das Anschlußrohr (3) des Leuchtenkopfes in den Mastbogen (2) stecken und mittels Sechskantschraube (4) befestigen.

Anschluss mit Steckverbindung:

Leuchtenkabel (1) an den Stecker (5) anschließen.

Buchse (6) (der Leuchte beigelegt) an der Anschlußleitung (7) anschließen und in den Stecker (5) einschieben.

Anschluss mit freien Leitungsenden:

Das aus der Leuchte hängende Leuchtenkabel direkt am Kabelübergangskasten anschließen.

Komplette Leuchte auf den Mast aufsetzen und mit 3 Stk. Gewindestifte M8 (8) montieren.

Zum Auswechseln der elektrischen Bauteile sind die Muttern und Scheiben M6 (9) zu lösen und der LED-Montageeinsatz (10) abzunehmen.

2 Stk. Muttern M6 (11) lösen und Distanzbügel (12) abnehmen. Montageplatte (13) abnehmen.

Abdeckung (14) in die Schlüssellöcher rechtsdrehend einsetzen und mit den Schrauben M5 (15) befestigen.