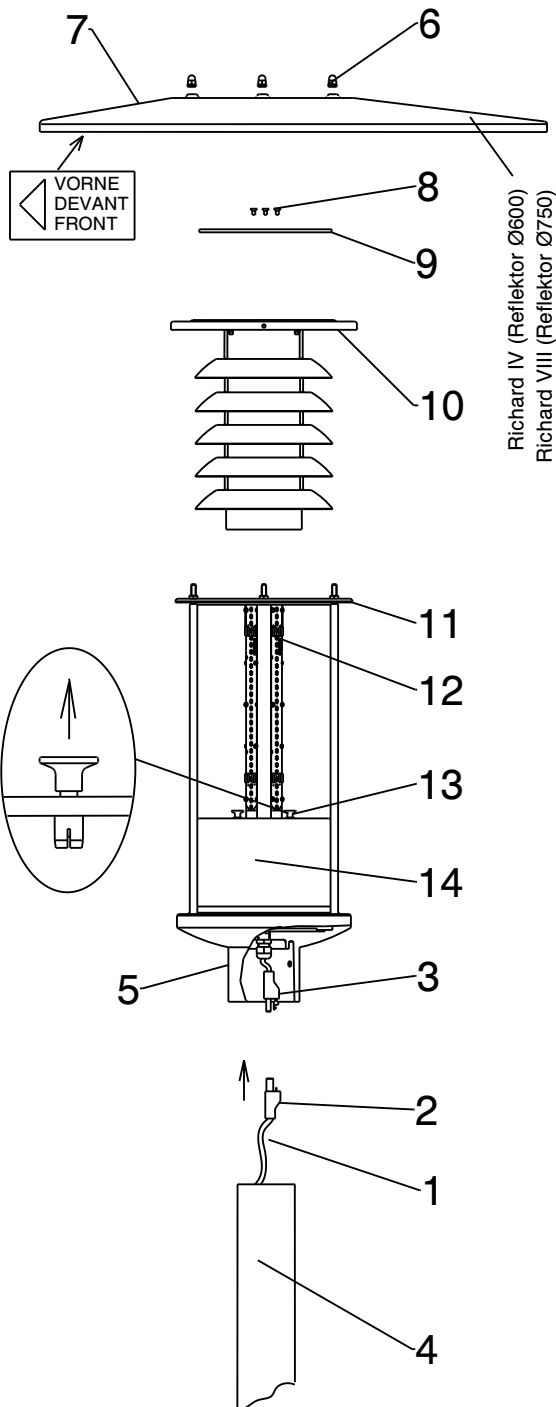


# RICHARD IV/R PL-LS LED und RICHARD VIII/R PL-LS LED

für Mastzopf-Ø60 u. Ø76mm



Die Leuchte ist anschlussfertig verdrahtet.

Anschlussleitung (1) an der Buchse (2) (der Leuchte beigelegt) anschließen und in den Stecker (3) einschieben.

Kompletten Leuchtenkopf auf den Mast (4) aufsetzen und den Gewindestiften M8x10 (5) ausrichten und verspannen.

Um ggf. an die elektrischen Bauteile zu gelangen:

3 Stk. Hutmuttern, Federringe und Dichtungsscheiben M6 (6) lösen und Reflektor (7) abnehmen.

3 Stk. Senkschrauben M4 (8) lösen und Kühlplatte (9) abnehmen.

Deckel (10) mit daran befestigtem Zylinder und Lamellenblende nach oben abziehen.

Befestigungsring (11) und Zylinder (12) nach oben abnehmen.

Um an den LED-Driver zu gelangen, sind die Schnellbefestiger (13) nach oben zu ziehen und die Haube (14) zu entfernen.

Leuchte im rückwirkenden Montageablauf schließen.

**Achtung für Leuchten mit asymmetrischer Ausleuchtung :**

Bitte das Hinweisschild "VORNE" am Leuchtendach zur Ausrichtung Straßenseite beachten.