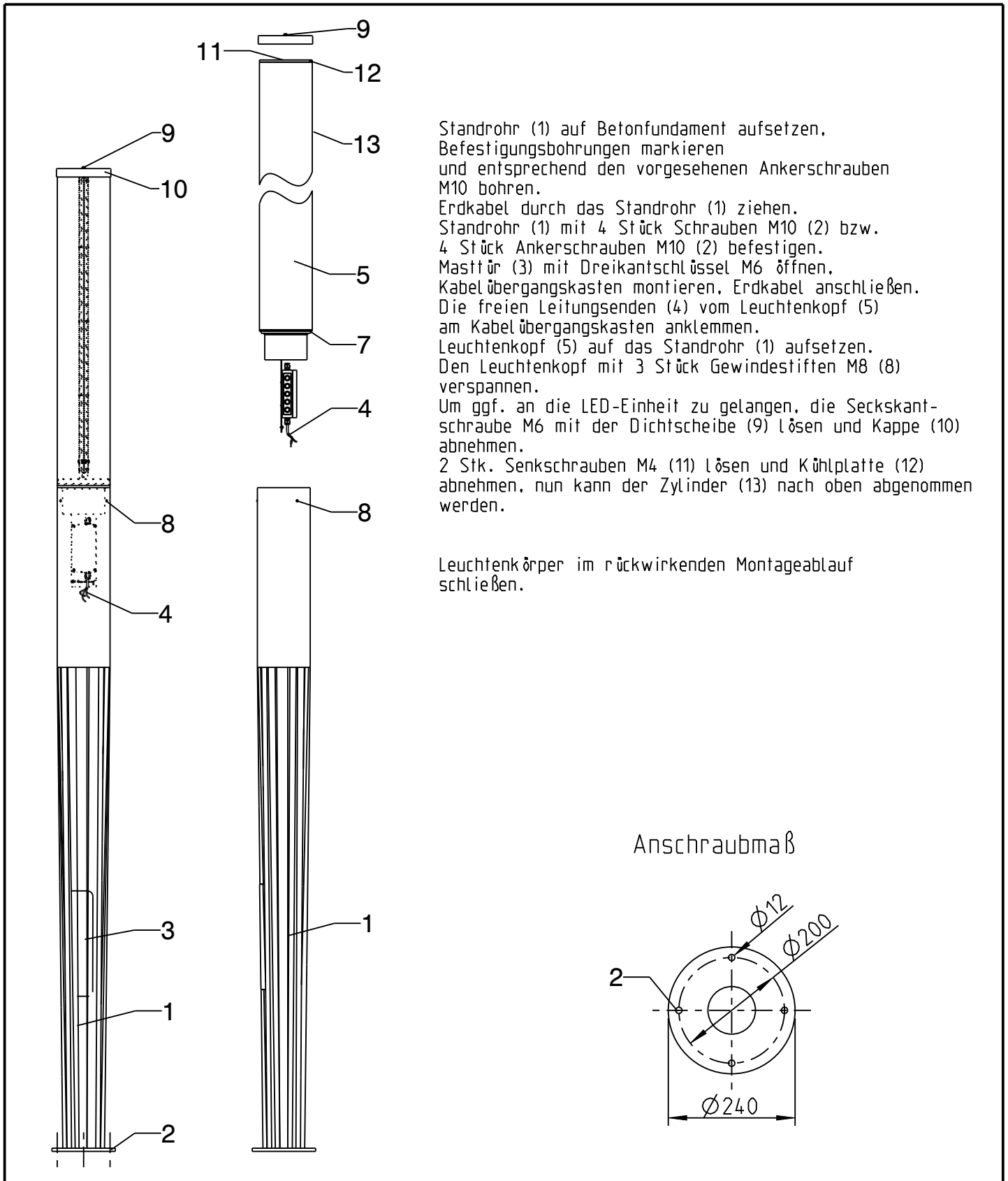


Lichtstele TESSA LV LIN-LED



Standrohr (1) auf Betonfundament aufsetzen. Befestigungsbohrungen markieren und entsprechend den vorgesehenen Ankerschrauben M10 bohren. Erdkabel durch das Standrohr (1) ziehen. Standrohr (1) mit 4 Stück Schrauben M10 (2) bzw. 4 Stück Ankerschrauben M10 (2) befestigen. Masttür (3) mit Dreikantschlüssel M6 öffnen. Kabelübergangskasten montieren. Erdkabel anschließen. Die freien Leitungsenden (4) vom Leuchtenkopf (5) am Kabelübergangskasten anklammern. Leuchtenkopf (5) auf das Standrohr (1) aufsetzen. Den Leuchtenkopf mit 3 Stück Gewindestiften M8 (8) verspannen. Um ggf. an die LED-Einheit zu gelangen, die Sechskantschraube M6 mit der Dichtscheibe (9) lösen und Kappe (10) abnehmen. 2 Stk. Senkschrauben M4 (11) lösen und Kühlplatte (12) abnehmen, nun kann der Zylinder (13) nach oben abgenommen werden.

Leuchtenkörper im rückwirkenden Montageablauf schließen.

Anschraubmaß

