

DIE LEUCHTENFAMILIE THE LUMINAIRE FAMILY  
TESSA



HANDGEFERTIGTE, AUTHENTISCHE STELE MIT SANDGUSSOBERFLÄCHE. HANDCRAFTED AUTHENTIC LIGHT COLUMN WITH A SAND-CAST SURFACE.

CE

EN 60598-2-3



CLO

AC / DC

10kV

RA 80 CRI 80

IP 65

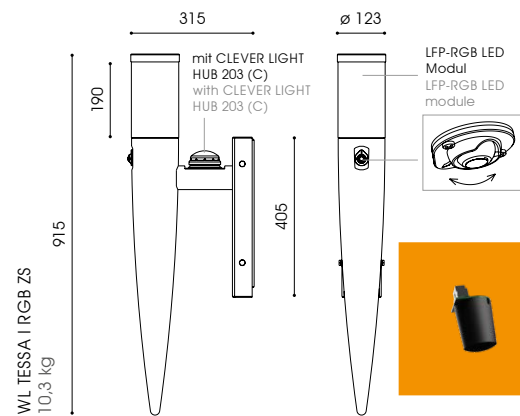
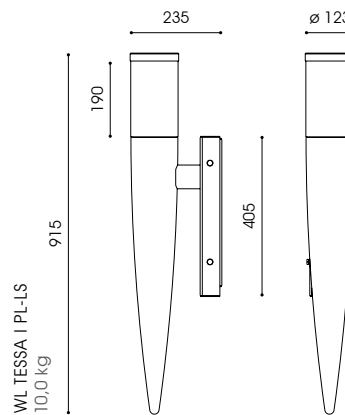
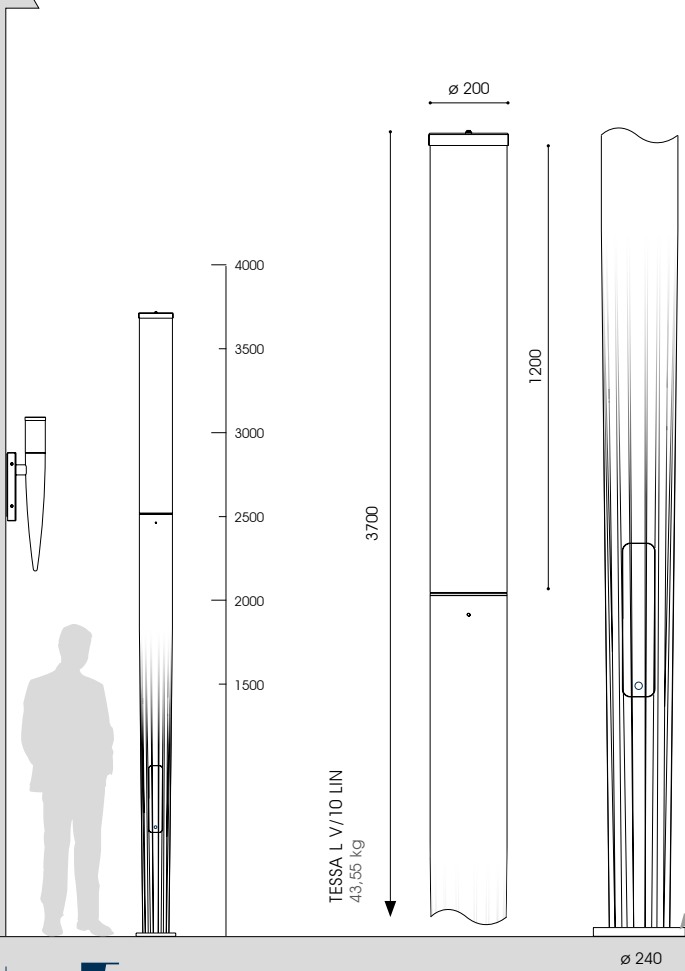
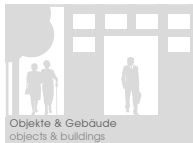
IK 08

220 – 240V / 50 – 60Hz

WA: 0,49m<sup>2</sup>

DB 703

Hauptanwendungen:  
application areas:



**CLEVER STIFT HS SENSOR**  
 verstellbar mittels Kugelkalotte  
 engmaschige Erfassung bis 10m Höhe  
 (bei 5m Höhe ca. 5,50m x 7,50m)  
 adjustable by a spherical cap  
 close-meshed detection up to a height  
 of 10m (at 5m approx. 5,50m x 7,50m)

**STELE:** AUTHENTISCHE HISTORISCHE ANMUTUNG  
DURCH SANDGUSSOBERFLÄCHE  
**COLUMN:** AUTHENTIC HISTORIC CHARACTER  
THROUGH SAND-CAST SURFACE

# TESSA L V/10, WL I



TESSA L V/10



WL TESSA I

WL TESSA I RGB ZS  
CLEVER LIGHT HUB 203 (C)

LICHTSTELE | WANDLEUCHTE  
LUMINOUS COLUMN | WALL LUMINAIRE

## LIN LED

**Varianten für Farbtemperatur:** 3.000K / 4.000K  
**variants for colour temperature:** 3,000K / 4,000K

**Lichtverteilung:** symmetrisch  
**light distribution:** symmetrical

**Lichtstrom:** 5.000lm  
**range:** 5,000lm

**optisches System:** vertikales LED Modul für optimale horizontale Beleuchtungsstärken  
**optical system:** vertically mounted LED module for optimal horizontal illuminance levels

## PL-LS LED

**Varianten für Farbtemperatur:** 2.700K / 3.000K / 4.000K  
**variants for colour temperature:** 2,700K / 3,000K / 4,000K

**Varianten für Lichtverteilung:** symmetrisch, asymmetrisch  
**variants for light distribution:** symmetrical, asymmetrical

**Bereich Lichtstrom:** 2.000lm  
**lumen range:** 2,000lm

**optisches System:** vertikales PL-LS LED Modul  
**optical system:** vertically mounted PL-LS LED module

## LFP-RGB LED

**Lichtverteilung:** symmetrisch  
**light distribution:** symmetrical

**optisches System:** vertikales LFP-RGB LED Modul, diffus  
**optical system:** vertically mounted LFP-RGB LED module, diffuse

- TESSA L V/10: Standrohr aus Aluminiumguss mit bewusst rauer und antiker Oberfläche, konisch zulaufend, im Faltendesign, nach unten verjüngt mit Masttür für Kabelübergangskasten; mit Kappe aus Aluminium; pulverbeschichtet
- WL TESSA I: aus Aluminium mit Kappe aus Edelstahl; Wandausleger mit Wandschild aus feuerverzinktem Stahl; pulverbeschichtet
- Abdeckung aus PMMA RESIST, opal, schlagzäh
- komplett verdrahtet; TESSA L V/10: mit freien Leitungsenden bis zur Masttür; WL TESSA I: mit Hilfe einer Steckkupplung unterhalb des Leuchtenkopfes
- TESSA L V/10: mit Flanschplatte zum Aufschrauben auf bauseitigem Betonfundament oder auf zusätzlichem Eingrabstück; WL TESSA I: zum Aufschrauben an die Wand
- separat zu bestellen Eingrabstück (G240/800) mit Schrauben, Kabelübergangskasten, Befestigungsmaterial für Wandmontage
- TESSA L V/10: tube made of cast aluminium with a deliberately rough and antique finish, conical, in flat design, at the end smaller than on top with access door for cable junction box; with cap made of aluminium; powder coated
- WL TESSA I: made of aluminium with cap made of stainless steel, wall bracket with wall shield made of hot-dip galvanised steel; powder coated
- glazing made of PMMA RESIST, opal, high-impact resistant
- completely wired; TESSA L V/10: incl. cable until access door; WL TESSA I: via a plug and socket connector below the luminaire head
- TESSA L V/10: with flange plate to be screwed on a concrete foundation on site or on an additional bolt on root; WL TESSA I: to be screwed to the wall
- to be ordered separately; bolt-on root (G240/800) with screws, cable junction box, fixing material for the wall installation

### TESSA L V/10 LIN

LIN LED 29W/5.000lm/3.000K	9.629.8103.35
LIN LED 27W/5.000lm/4.000K	9.629.8103.45

### WL TESSA I PL-LS

PL-LS LED 11W/2.000lm/2.700K	4.629.9636.08
PL-LS LED 11W/2.000lm/3.000K	4.629.9626.08

### WL TESSA I RGB ZS

LFP-RGB LED + CLEVER LIGHT HUB 203 C	4.629.9000.08-HG203-KHS
LFP-RGB LED + CLEVER LIGHT HUB BASIC 203	4.629.9000.08-HB203-KHS

NOT

RAL  
DB

DIM

