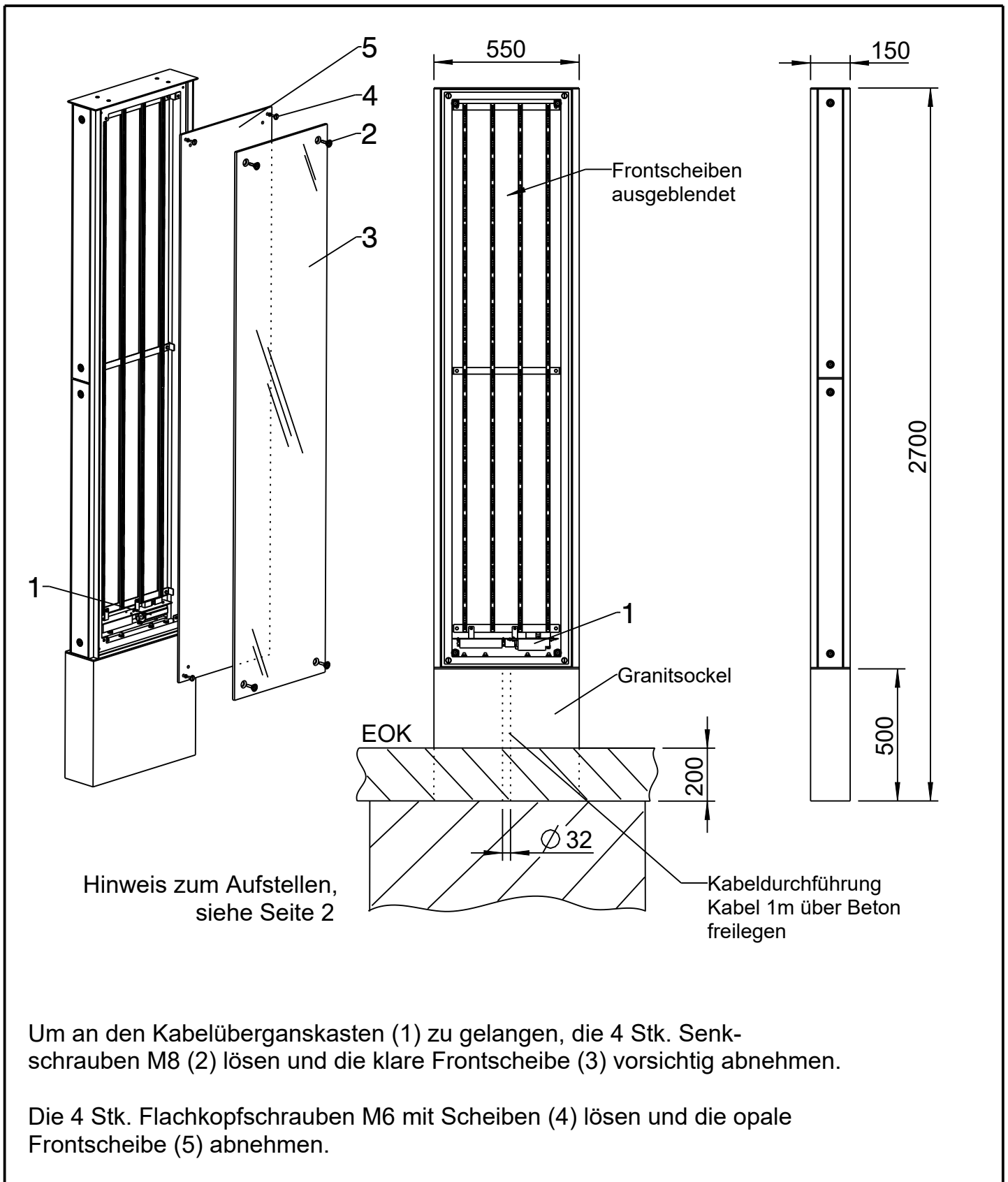


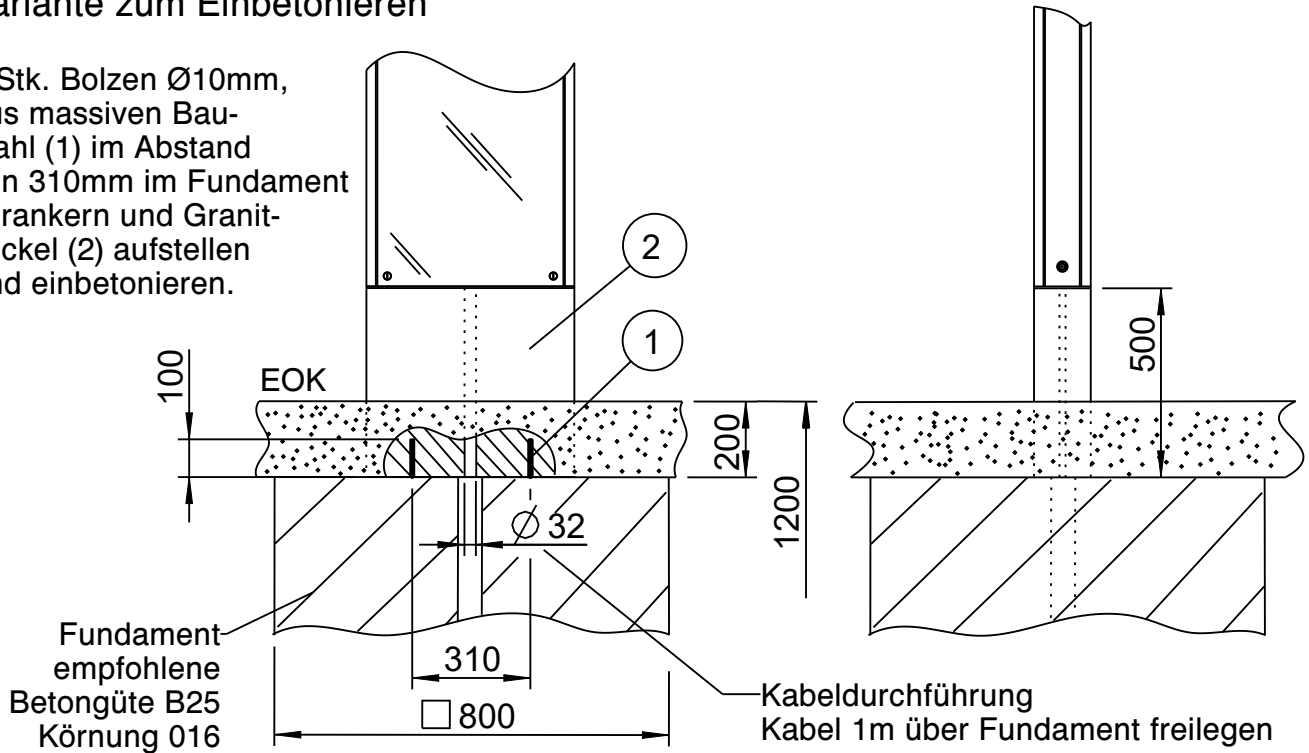
Lichtstele THOMAS LI LED



Lichtstele THOMAS LI Varianten zum Aufstellen

Variante zum Einbetonieren

2 Stk. Bolzen Ø10mm, aus massiven Bau-
stahl (1) im Abstand
von 310mm im Fundament
verankern und Granit-
sockel (2) aufstellen
und einbetonieren.



Variante zur Überpflasterung

Die 2 Stk. Bolzen (1)
wie bei Var. zum Ein-
betonieren setzen und
zusätzliche bauseitige
Winkel (3) (mind. 4 Stk.)
am Granitsockel (2)
befestigen
und mit dem Beton-
fundament verschrauben.

