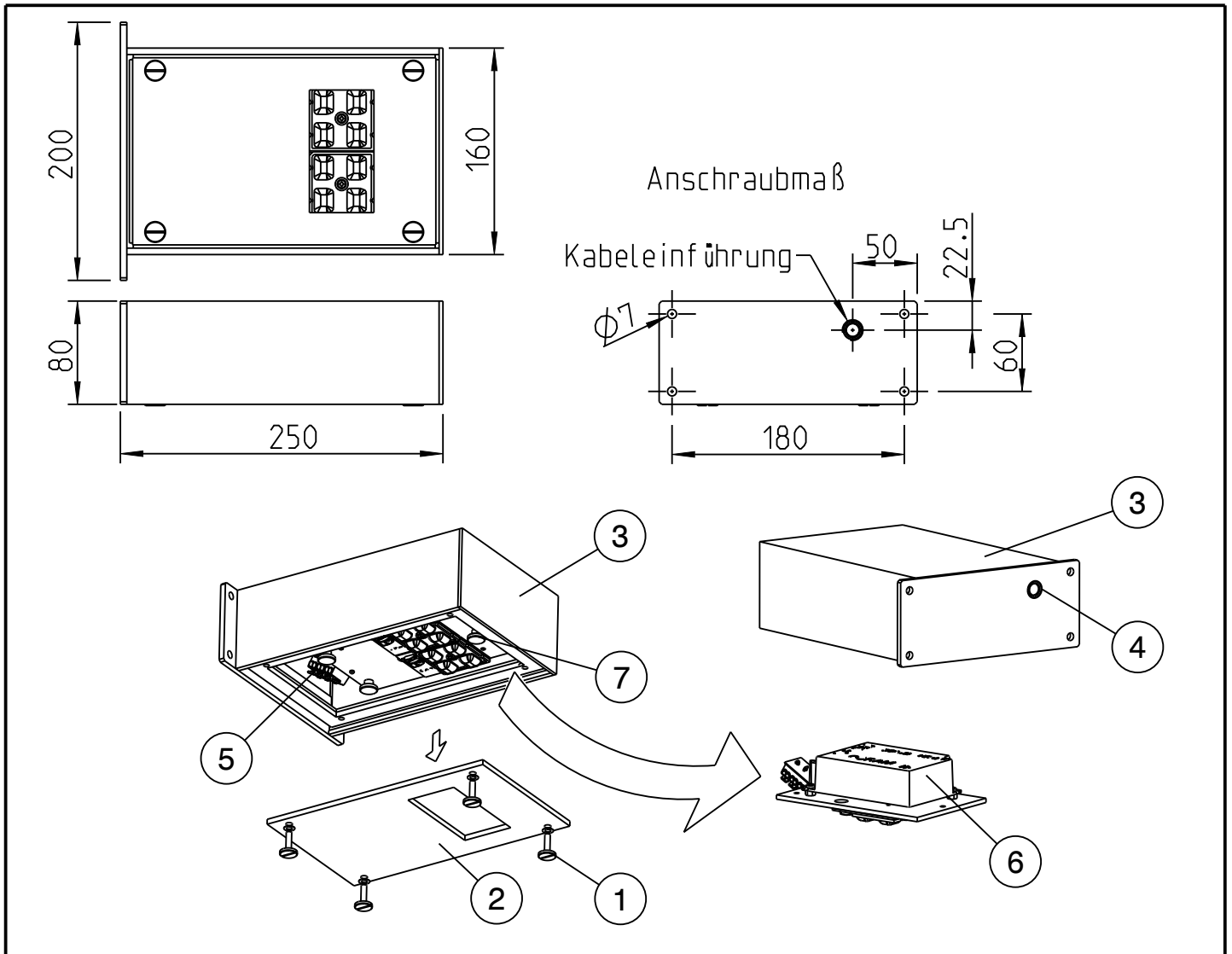


Wandleuchte FRANZI WL I mit DA-LED



Bohrungen entsprechend Anschraubmaß auf glatte Wandfläche setzen.

4 Stk. Flachkopfschrauben M5 mit Scheiben (1) lösen und die Abdeckung (2) vom Gehäuse (3) abnehmen.

Die Zuleitung durch die Kabeleinführung mit Stopfbuchsverschraubung (4) am Gehäuse (3) ziehen und an der Klemme (5) anschließen.

Das Gehäuse (3) entsprechend baulichen Gegebenheiten an der Wand befestigen.

Um ggf. an den Treiber (6) zu gelangen sind die 3 Stk. Rändelschrauben M4 (7) zu entfernen und die Zuleitung von der Klemme (5) zu lösen.

Leuchte im rückwirkendem Montageablauf wieder schließen.