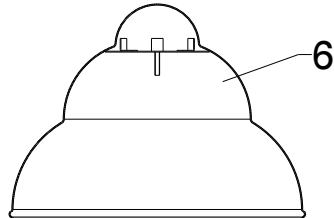


# Wandleuchte MARCEL I / U LED



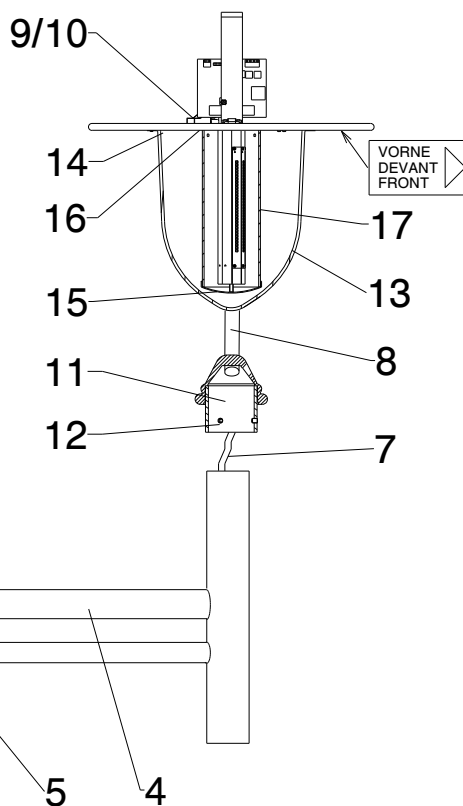
**ACHTUNG! SPANNUNG!**  
Nach dem Trennen der Stromzufuhr  
kann noch bis max. 40 Sekunden  
Spannung an den Polen anliegen.

In diesem Zeitraum die Pole nicht  
berühren!



Wandschild (1) laut Anschraubmaße an  
der Wand befestigen.

Die Zuleitung durch das Wandschild (1)  
ziehen und an der Anschlussklemme (2)  
anschliessen.



Anschlußleitung (3) durch den Wandarm (4)  
fädeln.

Den Wandarm (4) auf das Wandschild (1)  
aufsetzen und mit 4 Stk. Schrauben M6 (5)  
befestigen.

Haube (6) linksdrehend abnehmen.

Die Anschlussleitung (7) durch den Rohr-  
bogen (8) fädeln, an der beigelegten  
Buchse (9) anschließen und in den  
Stecker (10) einschieben.

Rohrstützen (11) auf den Wandarm (4)  
aufsetzen und mit 3 Stk. Gewinde-  
stiften M8x6 (12) verspannen.

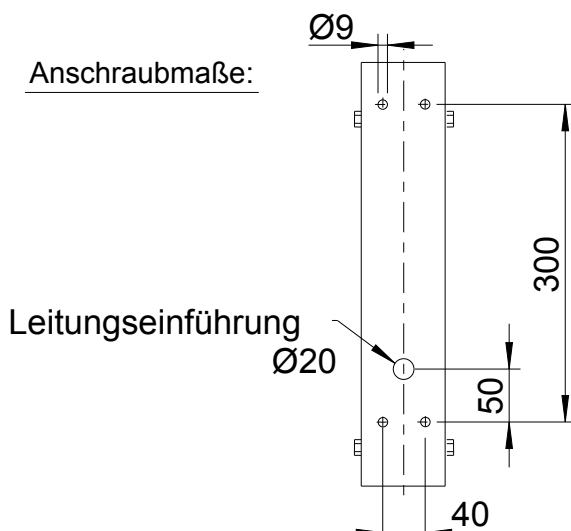
Um an die LED-Streifen zu gelangen:

Die Abdeckung (13) abnehmen. Dazu  
3 Stk. Schrauben M5x12 (14) lockern  
(nicht herausdrehen).

Den Deckel (15) abdrehen, die 3 Stk.  
Schrauben M3 (16) lösen und den  
Zylinder (17) abnehmen.

Leuchte in umgekehrter Reihenfolge  
wieder schließen.

Anschraubmaße:



**Achtung für Leuchten mit asymmetrischer  
Ausleuchtung :**

Bitte das Hinweisschild "VORNE" am  
Leuchtdach zur Ausrichtung  
Straßenseite beachten.