

## Wandleuchte RICHARD IV/R -U LED und RICHARD VIII/R -U LED



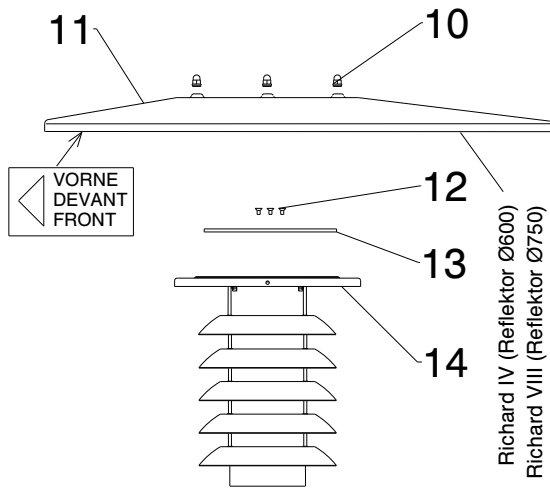
**ACHTUNG! SPANNUNG!**  
Nach dem Trennen der Stromzufuhr  
kann noch bis max. 40 Sekunden  
Spannung an den Polen anliegen.

In diesem Zeitraum die Pole nicht  
berühren!

Anschlußleitung durch das Wandschild (1) ziehen und dieses befestigen und mit Hilfe der Stellschraube (2) ausrichten.

Kappe (5) auf Tragarm (3) schieben und Anschlußleitung durch diesen fädeln.  
Tragarm (3) auf Wandarm (1) aufsetzen und mit 2 Schrauben (4) befestigen.

Kappe (5) auf Wandschild (1) schieben und mit Zahnscheibe und Schraube M5x12 (5.1) verschrauben.



Anschlusleitung (6) an der, in der Leuchte beigelegten  
Buchse (7) anschliessen und in den Stecker (8)  
einschieben.

Leuchte auf Wandausleger aufsetzen und mit 3 Stk.  
Gewindestifte M8 (9) ausrichten und verspannen.

Um ggf. an die elektrischen Bauteile zu gelangen:  
3 Stk. Hutmuttern, Federringe und Dichtungs-  
scheiben M6 (10) lösen und Reflektor (11) abnehmen.

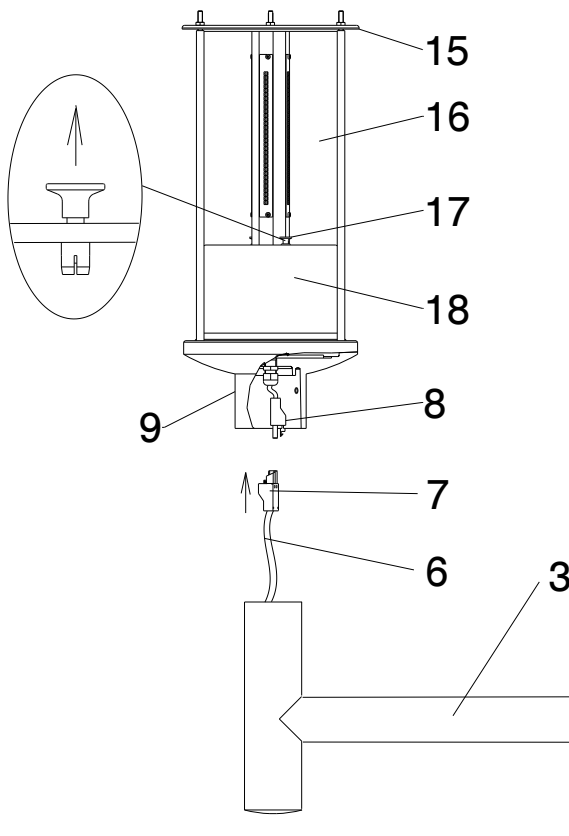
3 Stk. Senkschrauben M4 (12) lösen und Kühlplatte (13)  
abnehmen.

Deckel (14) mit daran befestigtem Zylinder und Lamellen-  
blende nach oben abziehen.

Befestigungsring (15) und Zylinder (16) nach oben  
abnehmen.

Um an die LED-Leiterplatte zu gelangen, sind die  
Schnellbefestiger (17) nach oben zu ziehen und die  
Haube (18) zu entfernen.

Leuchte im rückwirkenden Montageablauf schließen.



**Achtung für Leuchten mit asymmetrischer Ausleuchtung :**

Bitte das Hinweisschild "VORNE" am Leuchtendach  
zur Ausrichtung Straßenseite beachten.

**Anschraubmaße:**

