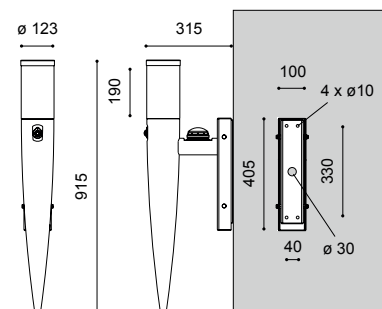


Wandleuchte

WL TESSA I RGB ZS

empf. Montagehöhe:	2,00m - 6,00m
Beleuchtungsaufgabe:	niedriger Lichtbedarf
Leuchtmittel:	inkl. 1x LFP-RGB LED Modul
Überspannungsschutz:	10kV
LED Betriebsgerät:	inkl. Treiber bis 100.000 Stunden
Lebensdauer der LED:	50.000 Stunden/ L70 /B50 für minimale Wartungskosten aufgrund exzellentem Wärmemanagements
Lichtsteuerung:	gegen Mehrpreis: Leistungsreduzierung, Dimmung bzw. DALI
optisches System:	vertikales LFP-RGB LED Modul, diffus
Lichtverteilung:	symmetrisch; asymmetrisch auf Anfrage
Leuchtenkopf:	aus Aluminium mit Kappe aus Edelstahl, inkl. CLEVER STIFT HS SENSOR verstellbar mittels Kugelkalotte engmaschige Erfassung bis 10 m Höhe (bei 5 m Höhe ca. 5,50 m x 7,50 m); pulverbeschichtet
Wandausleger:	mit Wandschild aus feuerverzinktem Stahl, inkl. CLEVER LIGHT HUB 203 (C); pulverbeschichtet DB 703; andere RAL- oder DB-Farben ohne Mehrpreis auf Anfrage
Farbe:	
Abdeckung:	PMMA RESIST, opal, schlagzäh
Anschluss:	komplett verdrahtet; mit Hilfe einer Steckkupplung unterhalb des Leuchtenkopfes
Montage:	zum Aufschrauben an die Wand
Zubehör:	Befestigungsmaterial für Wandmontage – separat zu bestellen
Anwendungsbereiche:	Privatwege, Boulevards, Schulen, Seniorenresidenzen, Hotels, Firmengelände, historische Gebäude



Bestückung	kg	Bestellnummer
LFP-RGB LED + CLEVER LIGHT HUB 203 C	10,3	4.629.9000.08-HG203-KHS
LFP-RGB LED + CLEVER LIGHT HUB BASIC 203	10,3	4.629.9000.08-HB203-KHS

Technische Änderungen und Irrtümer vorbehalten. 03.2026