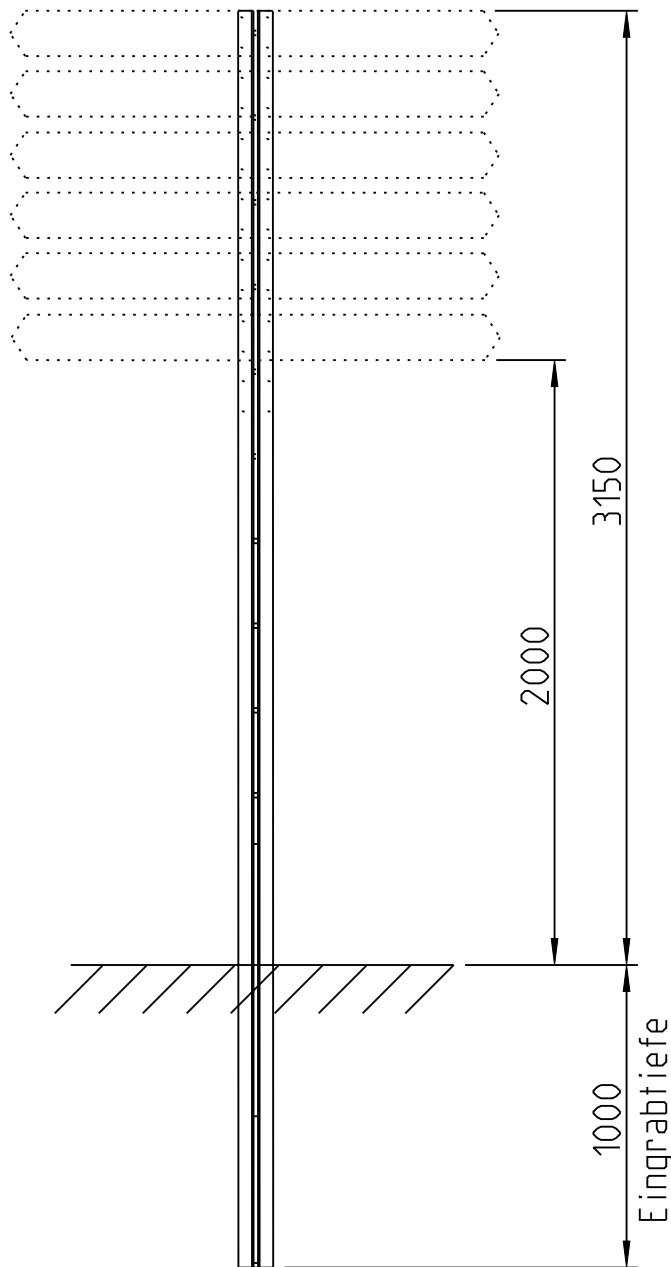
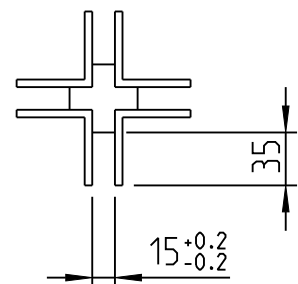


Gestell für Wegweiser LOTTA MI



Draufsicht (M1:5)



Wegweiser 1,00m in den Boden einlassen.

Hinweisschilder entsprechend dem Standort anbringen und mit Gewindestiften M6, Scheiben und Hutmuttern verschrauben.