

Mastaufsatzleuchte ALBRECHT /9

CE | Ⓢ | □ | DIN VDE 0711 | IP 55
VVG: 230V / 50Hz | EVG: 220V – 240V / 50Hz – 60Hz

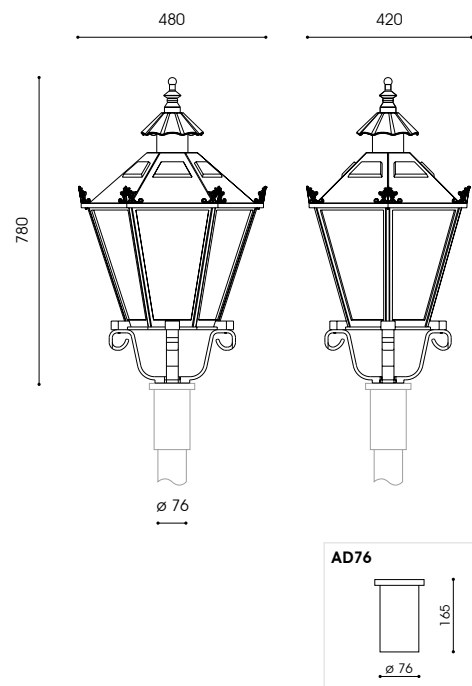


- empf. Masthöhe: 2,00m – 4,00m
- Beleuchtungsaufgabe: geringer bis mittlerer Lichtbedarf
- Leuchtmittel: exkl. Halogenmetaldampflampe, Natriumdampflampe, Kompaktleuchtstofflampe oder inkl. CosmoPolis
- Betriebsgerät: HCI und NAV: inkl. verlustarmes Vorschaltgerät (VVG), Zündgerät und Kondensator; elektronisches Vorschaltgerät (EVG) auf Anfrage
CDO, CPO: elektronisches Vorschaltgerät (EVG) eingebaut
- Lichtsteuerung: DINT: Vorschaltgerät in Lampe integriert
gegen Mehrpreis: Leistungsreduzierung bzw. Dimmung
- optisches System: liegendes Leuchtmittel, mit computeroptimierter Reflektor aus geglänztem und eloxiertem Reinstaluminium
- Lichtverteilung: asymmetrisch breitstrahlend
- Leuchtenkopf: inkl. Zierelemente, aus korrosionsbeständigem Aluminiumguss mit weißer Spezialbeschichtung an der Unterseite zur hohen Reflektion des Lichtes, pulverbeschichtet
- Farbe: RAL oder DB
- Abdeckung: PMMA RESIST, klar, geperlt bzw. opal, schlagzäh
- Anschluss: inkl. Anschlussleitung 3m; einfache Montage
- Montage: für Ziermast zum Aufschrauben oder mittels zusätzlich zu bestellenden Adapter AD76 für Mastzopf \varnothing 76mm; Lieferung in einem Stück
- Zubehör: Leuchtmittel (Ausnahme CPO), Ziermast, Standardmast, Zierringe, Adapter AD76 für Mastzopf \varnothing 76mm aus Aluminiumguss, pulverbeschichtet bzw. Wandausleger – separat zu bestellen
- Anwendungsbereiche: Parkanlagen, Boulevards, Schulen, Hotels, Werksgelände, Anlieger- und Sammelstraßen, Gehwege, Plätze, Parkplätze

| Bestückung | Fassung | kg | Bestellnummer |
|---------------------------|---------|------|-------------------|
| opal Abdeckung | | | |
| 1 x HCI-E/P 70W | E27 | 15,1 | 5.706.1032.00LLK9 |
| 1 x CDO-ET 70W* | E27 | 14,4 | 5.706.9037.00LLK9 |
| 1 x NAV-E 70W | E27 | 15,1 | 5.706.2032.00LLK9 |
| 1 x NAV-E 50/70W | E27 | 15,2 | 5.706.2152.00LLK9 |
| 1 x NAV-E 70/50W** | E27 | 15,3 | 5.706.2036.00LLK9 |
| 1 x CPO white 45W* | PGZ12 | 14,6 | 5.706.7977.00LLK9 |
| 1 x DINT LL 22W | E27 | 14,1 | 5.706.8780.00LLK9 |
| geperlte Abdeckung | | | 5.706.xxxx.06LLK9 |
| klare Abdeckung | | | 5.706.xxxx.05LLK9 |

* nicht dimmbar / dimmbar auf Anfrage
** Leistungsreduzierung mit Steuerleitung, negative Logik / andere auf Anfrage
Schutzklasse II gegen Mehrpreis (Buchstabe "S" am der Bestellnummer Ende ergänzen)

Zubehör:
Adapter für Mast \varnothing 76mm - AD76 0,9 9.950.0999.12
Wandausleger auf Anfrage



Technische Änderungen und Irrtümer vorbehalten. 12.2013