

Mastaufsatzleuchte ANTJE I

CE | ⊕ | □ | DIN VDE 0711 | IP 55 | IK 10
VVG: 230V / 50Hz | EVG: 220V – 240V / 50Hz – 60Hz



- empf. Masthöhe: 3,00m – 4,50m
- Beleuchtungsaufgabe: mittlerer Lichtbedarf
- Leuchtmittel: exkl. Halogenmetaldampflampe, Natriumdampflampe, Kompaktleuchtstofflampe
- Betriebsgerät: HCl und NAV: inkl. verlustarmes Vorschaltgerät (VVG), Zündgerät und Kondensator; elektronisches Vorschaltgerät (EVG) auf Anfrage
CDO und DULUX: elektronisches Vorschaltgerät (EVG) eingebaut
DINT: Vorschaltgerät in Lampe integriert
- Lichtsteuerung: gegen Mehrpreis: Leistungsreduzierung, Dimmung bzw. Halbnachtschaltung
- optisches System: computer-optimierter Reflektor aus geglänztem und eloxiertem Reinaluminium
- Lichtverteilung: asymmetrisch
- Leuchtenkopf: Dach aus durchgefärbtem, schlagfestem Polycarbonat, UV-stabilisiert; Geräteträger aus korrosionsbeständigem Aluminiumguss, pulverbeschichtet
- Farbe: RAL 9005 (tiefschwarz) oder RAL 7032 (kieselgrau), andere RAL oder DB gegen Mehrpreis
- Abdeckung: Polycarbonat, Eisdekor, schlagfest, UV-stabilisiert
- Anschluss: inkl. befestigter Anschlussleitung 5m mit herausnehmbarer Montageeinheit
- Montage: für Mastzopf \varnothing 60mm bzw. \varnothing 76mm; Lieferung in einem Stück, einfache Montage
- Zubehör: Mast, Leuchtmittel – separat zu bestellen
- Anwendungsbereiche: besonders vandalismusresistent für Anlieger- und Sammelstraßen, Parkplätze, Schulen, Hotels, Werksgelände, Gehwege, Plätze, Parks

Bestückung Fassung kg Bestellnummer

RAL 9005 / RAL 7032, \varnothing 76mm

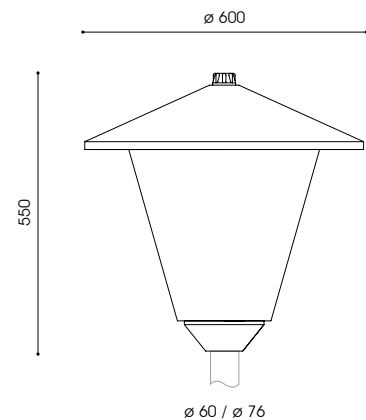
1 x HCl-E/P 70W	E27	9,4	5.921.1032.081 / .082
1 x HCl-E/P 100W	E27	9,9	5.921.1052.081 / .082
1 x NAV-E 70W	E27	9,4	5.921.2032.081 / .082
1 x NAV-E 50/70W	E27	9,5	5.921.2152.081 / .082
1 x NAV-E 100W	E40	9,9	5.921.2052.081 / .082
1 x CDO-ET 70W	E27	9,4	5.921.9032.081 / .082
1 x CDO-ET 100W	E40	9,9	5.921.9052.081 / .082
1 x DULUX L 18W	2G11	8,2	5.921.5307.081 / .082
2 x DULUX L 18W*	2G11	8,2	5.921.5317.081 / .082
1 x DULUX L 24W	2G11	8,2	5.921.5557.081 / .082
2 x DULUX L 24W*	2G11	8,2	5.921.5567.081 / .082
1 x DINT LL 22W	E27	8,0	5.921.8780.081 / .082

RAL / DB, \varnothing 76mm

1 x HCl-E/P 70W	E27	9,4	5.921.1032.084R / .084D
1 x HCl-E/P 100W	E27	9,9	5.921.1052.084R / .084D
1 x NAV-E 70W	E27	9,4	5.921.2032.084R / .084D
1 x NAV-E 50/70W	E27	9,5	5.921.2152.084R / .084D
1 x NAV-E 100W	E40	9,9	5.921.2052.084R / .084D
1 x CDO-ET 70W	E27	9,4	5.921.9032.081R / .082D
1 x CDO-ET 100W	E40	9,9	5.921.9052.081R / .082D
1 x DULUX L 18W	2G11	8,2	5.921.5307.084R / .084D
2 x DULUX L 18W*	2G11	8,2	5.921.5317.084R / .084D
1 x DULUX L 24W	2G11	8,2	5.921.5557.084R / .084D
2 x DULUX L 24W*	2G11	8,2	5.921.5567.084R / .084D
1 x DINT LL 22W	E27	8,0	5.921.8780.084R / .084D

für Mastzopf \varnothing 60mm 5.921.xxxx.06x(x)

* Dimmung oder Halbnachtschaltung auf Anfrage
Schutzklasse II gegen Mehrpreis (Buchstabe "S" am der Bestellnummer Ende ergänzen)



Technische Änderungen und Irrtümer vorbehalten. 01.2014