

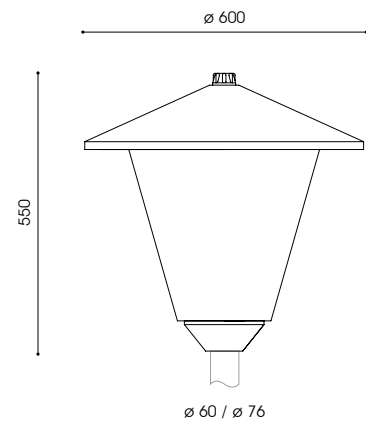
# Mastaufsatzleuchte ANTJE | LED

CE | Ⓢ | Ⓜ | 220V – 240V / 50Hz – 60Hz | EN 60598-2-3 | IP 65 | IK 10



- empf. Masthöhe: 3,00m – 4,50m
- Beleuchtungsaufgabe: mittlerer Lichtbedarf
- Leuchtmittel: inkl. blendfreiem, leicht auswechselbarem LLM LED Modul
- Farbtemperatur: 3.000K warmweiß oder 4.000K neutralweiß
- LED-Betriebsgerät: elektronischer Treiber, je nach Modell 50.000 bis 100.000 Stunden; Treiber mit Konstantlichtstromfunktion (CLO) über die gesamte Nutzlebensdauer
- Lebensdauer der LED: 50.000 Stunden/ L100 für minimale Wartungskosten aufgrund exzellentem Wärmemanagements gegen Mehrpreis: Leistungsreduzierung
- Lichtsteuerung: computeroptimierter Reflektor aus geglänztem und eloxiertem Reinstaluminium für horizontale LLM LED Modul(e)
- optisches System: extrem breitstrahlend
- Lichtverteilung: extrem breitstrahlend
- Leuchtenkopf: Dach aus durchgefärbtem, schlagfestem Polycarbonat, UV-stabilisiert; Geräteträger aus korrosionsbeständigem Aluminiumguss, pulverbeschichtet
- Farbe: RAL 9005 (tiefschwarz) oder RAL 7032 (kieselgrau), andere RAL oder DB gegen Mehrpreis
- Abdeckung: Polycarbonat, Eisdekor, schlagfest, UV-stabilisiert
- Anschluss: inkl. Anschlussleitung 5m mit herausnehmbarer Montageeinheit
- Montage: für Mastzopf  $\varnothing$  60mm bzw.  $\varnothing$  76mm; Lieferung in einem Stück, einfache Montage
- Zubehör: Mast – separat zu bestellen
- Anwendungsbereiche: besonders vandalismusresistent für Anlieger- und Sammelstraßen, Parkplätze, Schulen, Hotels, Werksgelände, Gehwege, Plätze, Parks

| Bestückung  | kg   | Bestellnummer           |
|---|------|-------------------------|
| <b>RAL 9005 / RAL 7032, <math>\varnothing</math> 76mm</b> |      |                         |
| LED LLM 9W/1.100lm/3.000K                                 | 10,6 | 5.921.9017.081 / .082   |
| LED LLM 8W/1.100lm/4.000K                                 | 10,6 | 5.921.9015.081 / .082   |
| LED LLM 16W/1.800lm/3.000K                                | 10,6 | 5.921.9008.081 / .082   |
| LED LLM 15W/1.800lm/4.000K                                | 10,6 | 5.921.9005.081 / .082   |
| <b>RAL / DB, <math>\varnothing</math> 76mm</b>            |      |                         |
| LED LLM 9W/1.100lm/3.000K                                 | 10,6 | 5.921.9017.081R / .082D |
| LED LLM 8W/1.100lm/4.000K                                 | 10,6 | 5.921.9015.081R / .082D |
| LED LLM 16W/1.800lm/3.000K                                | 10,6 | 5.921.9008.084R / .084D |
| LED LLM 15W/1.800lm/4.000K                                | 10,6 | 5.921.9005.084R / .084D |
| für Mastzopf $\varnothing$ 60mm                           |      | 5.921.xxxx.06x(x)       |



Schutzklasse II gegen Mehrpreis (Buchstabe "S" am der Bestellnummer Ende ergänzen)