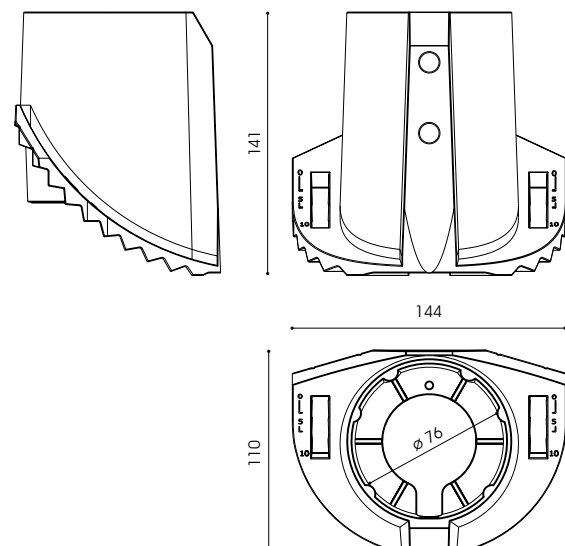


Aufsatzstück  
**ASA 76**



Neigung: 0°, 5° bzw. 10°; Auslieferstandard: Aufsatz, 5°  
 Auf- bzw. Ansatzstück: Aluminiumguss; pulverbeschichtet  
 Farbe: DB 703; andere Farben auf Anfrage  
 Montage: für Mastaufsatz mit Mastzopf  $\varnothing$  76mm  
 Anwendungsbereiche: notwendiges Zubehör für Leuchtenkopf ALFONS I, ALFONS II bzw. ARNE I



Produktname	kg	Bestellnummer
<b>ASA 76</b>	1,0	9.924.0979.70

Technische Änderungen und Irrtümer vorbehalten. 06.2015