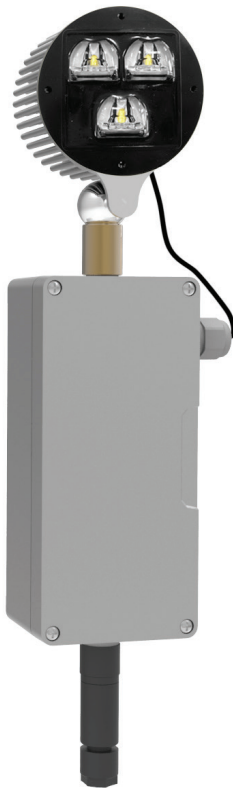
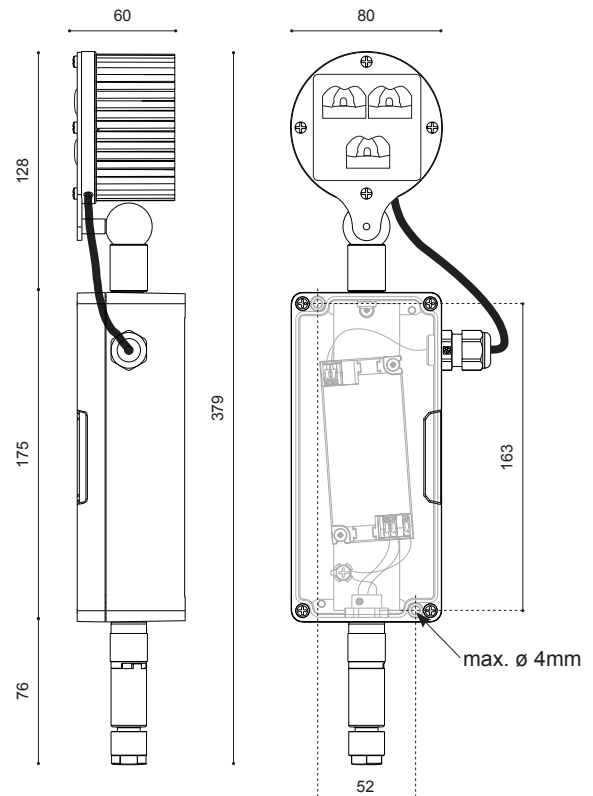
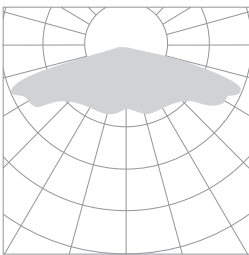


## LED Spot Typ D FRIEDER XI mit Gehäuse

CE | Ⓢ | Ⓜ | EN 60598-2-3 | IP 68 (LED Raum) | IP 66 (Box)  
IP 65 (Gehäuse) | 220V – 240V / 50Hz – 60Hz



- Beleuchtungsaufgabe:** geringer bis mittlerer Lichtbedarf  
**Leuchtmittel:** inkl. 3 LED Linsen Modul (Typ D)  
**Farbtemperatur:** 2.700K bzw. 3.000K warmweiß oder 4.000K neutralweiß
- LED Betriebsgerät:** inkl. elektronischem Treiber, bis 50.000 Stunden  
**Lebensdauer der LED:** bis 50.000 Stunden/ L70; CRI: 70 für minimale Wartungskosten aufgrund exzellentem Wärme-managements
- Lichtsteuerung:** gegen Mehrpreis: Dimmung bzw. CLEVER LIGHT  
**optisches System:** gerichtetes Licht durch Linsenoptik  
**Lichtverteilung:** asymmetrisch (breitstrahlend)  
**Leuchtenkörper:** Gehäuse aus Aluminium, mit Magnetskugelgelenk zur mühelosen individuellen Einstellung
- Gehäuse:** Box aus Aluminiumguss, vorbereitet für Befestigung an Wand oder Spannbandhalterung
- Farbe:** Spot: RAL 9005, Box: RAL 7001  
**Anschluss:** inkl. Steckverbindung, für max. 3 Kabel bis 1,5mm (SK I) bzw. 2 Kabel bis 1,5mm (SK II)
- Montage:** zur Befestigung an der Wand bzw. an den Mast oder Spannbandhalterung
- Zubehör:** Spannbandhalterung, Befestigungsmaterial – separat zu bestellen
- Anwendungsbereiche:** zur Anstrahlung und Ausleuchtung von Wegen, Plätzen, Bäumen, Fassaden, Skulpturen oder Logos



Bestückung	kg	Bestellnummer
<b>Befestigung oben</b>		
LED 23,5W/1.918lm/2.700K	0,6	6.119.9023.11-D27-K
LED 23,5W/2.369lm/3.000K	0,6	6.119.9023.11-D30-K
LED 23,5W/2.538lm/4.000K	0,6	6.119.9023.11-D40-K
<b>Befestigung vorn (90°)</b>		
LED 23,5W/1.918lm/2.700K	0,6	6.119.9023.11S-D27-K
LED 23,5W/2.369lm/3.000K	0,6	6.119.9023.11S-D30-K
LED 23,5W/2.538lm/4.000K	0,6	6.119.9023.11S-D40-K

**Zubehör:**  
 Spannbandhalterung – Edelstahl V2A, inkl. Schrauben  
**SB GA9106** 9.800.2101.06

Schutzklasse II gegen Mehrpreis (Buchstabe "S" am Ende der Bestellnummer ergänzen)

Technische Änderungen und Irrtümer vorbehalten. 05.2018