

Mastaufsatzleuchte JOSEPH I/R U LED

CE | Ⓢ | □ | EN 60598-2-3 | IP 65 | IK 08 | 220V – 240V / 50Hz – 60Hz



empf. Masthöhe: 3,00m – 4,50m
 Beleuchtungsaufgabe: mittlerer Lichtbedarf
 Leuchtmittel: inkl. 1 blendfreies U LED Modul
 Farbtemperatur: 3.000K warmweiß bzw. 4.000K neutralweiß
 Betriebsgerät: inkl. elektronischer Treiber bis 100.000 Stunden; hocheffizient mit einem Wirkungsgrad von 94 %, mit Smartstartfunktion und Konstantlichtstromfunktion (CLO) über die gesamte Nutzlebensdauer
 Lebensdauer der LED: bis 50.000 Stunden/ L 100/ B 0,25 bzw. bis 100.000 Stunden/ L 90/ B 0,5 für minimale Wartungskosten aufgrund exzellentem Wärmemanagements gegen Mehrpreis: Leistungsreduzierung, Dimmun, CLEVER LIGHT oder nachträgliche externe Änderung der Dimmeinstellungen
 Lichtsteuerung:
 optisches System: Lamellenreflektor für weite Lichtpunktabstände; zusätzlich innenliegender satinierter Blendschutz
 Lichtverteilung: symmetrisch, asymmetrisch bzw. asymmetrisch mit hausesseitiger Abschirmung
 Leuchtenkopf: geradlinig, Abschlusskappe aus Aluminium und Schirm aus Edelstahl, Oberseite pulverbeschichtet; Unterseite geschliffen und passiviert (Korn 240), zur hohen Reflexion des Lichts; Geräteträger aus korrosionsbeständigem Aluminium, pulverbeschichtet
 Farbe: DB 703
 Abdeckung: PMMA RESIST, klar, schlagzäh
 Anschluss: komplett verdrahtet; mit Hilfe einer Steckkuppelung unterhalb des Leuchtenkopfes
 Montage: für Mastzopf \varnothing 76mm
 Zubehör: Kabel, Mast, Mastzubehör – separat zu bestellen
 Anwendungsbereiche: Anlieger- und Sammelstraßen, für Schulen, Altenheime, Hotels, Firmengelände, Parkanlagen, Plätze, Parkplätze, Shoppingcenter, Fußgängerzonen

Bestückung	kg	Bestellnummer
symmetrische Lichtverteilung		
U LED 13W/2.000lm/3.000K ^(Gen 4)	16,1	9.610.9024.07-24
U LED 11W/2.000lm/4.000K ^(Gen 3.2)	16,1	9.610.9022.07-2
U LED 18W/3.000lm/3.000K ^(Gen 4)	16,1	9.610.9033.07-24
U LED 16W/3.000lm/4.000K ^(Gen 3.2)	16,1	9.610.9433.07-2
U LED 21W/4.000lm/3.000K ^(Gen 4.1)	16,1	9.610.9044.07-241
U LED 19W/4.000lm/4.000K ^(Gen 4.1)	16,1	9.610.9045.07-241
asymmetrische Lichtverteilung		
U LED 13W/2.000lm/3.000K ^(Gen 4)	16,1	9.610.9024.07-44
U LED 11W/2.000lm/4.000K ^(Gen 3.2)	16,1	9.610.9022.07-4
U LED 18W/3.000lm/3.000K ^(Gen 4)	16,1	9.610.9033.07-44
U LED 16W/3.000lm/4.000K ^(Gen 3.2)	16,1	9.610.9433.07-4
U LED 21W/4.000lm/3.000K ^(Gen 4.1)	16,1	9.610.9044.07-441
U LED 19W/4.000lm/4.000K ^(Gen 4.1)	16,1	9.610.9045.07-441
asymmetrisch mit hausesseitiger Abschirmung		
U LED 13W/2.000lm/3.000K ^(Gen 4)	16,1	9.610.9024.07-34
U LED 11W/2.000lm/4.000K ^(Gen 3.2)	16,1	9.610.9022.07-3
U LED 18W/3.000lm/3.000K ^(Gen 4)	16,1	9.610.9033.07-34
U LED 16W/3.000lm/4.000K ^(Gen 3.2)	16,1	9.610.9433.07-3
U LED 21W/4.000lm/3.000K ^(Gen 4.1)	16,1	9.610.9044.07-341
U LED 19W/4.000lm/4.000K ^(Gen 4.1)	16,1	9.610.9045.07-341

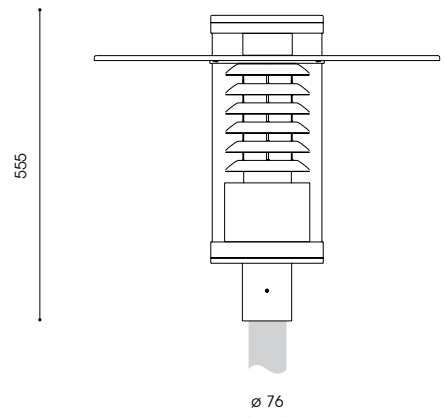
Leistungsreduzierung ohne Steuerphase, Dimmlevel u. -zeiten nach Kundenvorgabe x.xxx.xxxx.xxP-x(xx)

Leistungsreduzierung mit Steuerphase, Dimmlevel u. Logik nach Kundenvorgabe x.xxx.xxxx.xx-SDU-x(xx)

symmetrisch asymmetrisch asymmetrisch mit hausesseitiger Abschirmung



\varnothing 630



Schutzklasse II gegen Mehrpreis (Buchstabe "S" am Ende der Bestellnummer ergänzen)

Technische Änderungen und Irrtümer vorbehalten. 01.2020