

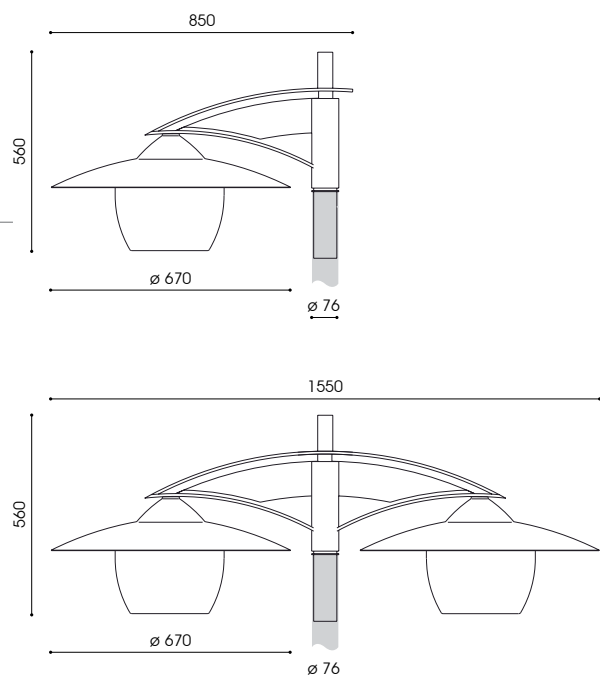
Mastaufsatzleuchte LENA I LED

CE | Ⓢ | Ⓜ | EN 60598-2-3 | IP 65 | 220V – 240V / 50Hz – 60Hz



- empf. Masthöhe: 3,50m – 5,50m
- Beleuchtungsaufgabe: niedriger und mittlerer Lichtbedarf
- Leuchtmittel: inkl. 1 blendfreies, leicht auswechselbares LLM LED Modul
- Farbtemperatur: 3.000K warmweiß; 4.000K neutralweiß
- Betriebsgerät: elektronischer Treiber bis 100.000 Stunden; LED: CLO-Funktion
- Lebensdauer der LED: 50.000 Stunden/ L100 für minimale Wartungskosten aufgrund exzellentem Wärmemanagements gegen Mehrpreis: Dimmung; Leistungsreduzierung
- Lichtsteuerung: optisches System: Spiegelplatte für horizontale LLM LED Module
Lichtverteilung: extrem breitstrahlend
- Leuchtenkopf: inkl. großem Dach aus Aluminium, pulverbeschichtet
- Ausleger: inkl. Ausleger für Mastaufsatz aus Edelstahl, pulverbeschichtet
- Farbe: RAL oder DB
- Abdeckung: Polycarbonat, klar oder gepert, schlagfest, UV-stabilisiert
- Anschluss: mit Hilfe einer Anschlussklemme im Inneren des Leuchtenkopfes
- Montage: für Mastzopf \varnothing 76mm mit 6 Gewinden M8
- Zubehör: Kabel, Mast, Mastzubehör – separat zu bestellen
- Anwendungsbereiche: Anlieger- und Sammelstraßen, Parkplätze, Schulen, Hotels, Shoppingcenter, Firmengelände, Gehwege, Plätze, Parks

Bestückung	kg	Bestellnummer
1-armig, klare Abdeckung		
LLM LED 9W/1.100lm/3.000K	14,2	9.786.9017.05
LLM LED 8W/1.100lm/4.000K	14,2	9.786.9015.05
LLM LED 16W/1.800lm/3.000K	14,2	9.786.9008.05
LLM LED 15W/1.800lm/4.000K	14,2	9.786.9005.05
geperlte Abdeckung		
		9.786.xxxx.x6
2-armig		9.786.xxxx.2x
Leistungsreduzierung ohne Steuerphase, individuelle Programmierung		9.786.xxxx.xx-93
Leistungsreduzierung mit Steuerphase, Dimmlevel u. Logik nach Kundenvorgabe		9.786.xxxx.xx-94



Schutzklasse II gegen Mehrpreis (Buchstabe "S" am Ende der Bestellnummer ergänzen)

Technische Änderungen und Irrtümer vorbehalten. 06.2017