

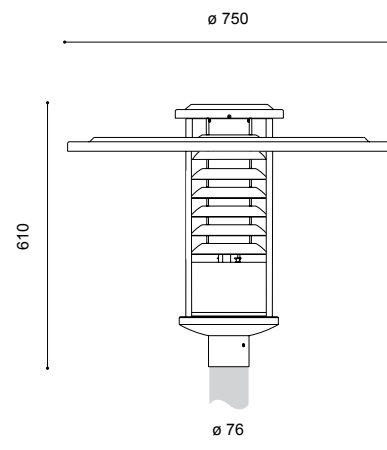
Mastaufsatzleuchte LOUIS II/R U LED

CE | Ⓢ | Ⓜ | EN 60598-2-3 | IP 65 | 220V – 240V / 50Hz – 60Hz



- empf. Masthöhe: 4,00m – 6,00m
- Beleuchtungsaufgabe: niedriger und mittlerer Lichtbedarf
- Leuchtmittel: inkl. 1 blendfreien U LED Modul
- Farbtemperatur: 3.000K warmweiß oder 4.000K neutralweiß
- LED-Betriebsgerät: elektronischer Treiber, bis 100.000 Stunden, hocheffizient, mit einem Wirkungsgrad von 94%, mit Softstartfunktion und Konstantlichtstromfunktion (CLO) über die gesamte Nutzlebensdauer
- Lebensdauer der LED: bis 50.000 Stunden/L 100/B 0,25 mit CLO bzw. 100.000 Stunden/L 90/B 0,5 ohne CLO für minimale Wartungskosten aufgrund exzellentem Wärmemanagements
- Lichtsteuerung: gegen Mehrpreis: Dimmung, Leistungsreduzierung; nachträgliche externe Änderung der Dimmeinstellungen bzw. CLEVER LIGHT
- optisches System: Lamellenreflektor mit innenliegendem satiniertem Blendschutz für vertikale U LED Module mit gerichteten LEDs für weite Lichtpunktabstände
- Lichtverteilung: symmetrisch, asymmetrisch bzw. asymmetrisch mit hausseitiger Abschirmung nach hinten
- Leuchtenkopf: mit Oberlicht; Dach und Deckel aus Aluminium; mit weißer Spezialbeschichtung an der Unterseite; Geräteträger aus korrosionsbeständigem Aluminiumguss; pulverbeschichtet
- Farbe: RAL oder DB
- Abdeckung: PMMA RESIST, klar, schlagzäh
- Anschluss: komplett verdrahtet; mit Hilfe einer Steckkuppelung unterhalb des Leuchtenkopfes
- Montage: für Mastzopf \varnothing 76mm
- Zubehör: Kabel, Mast, Mastzubehör – separat zu bestellen
- Anwendungsbereiche: Anlieger- und Sammelstraßen, für Schulen, Altenheime, Hotels, Firmengelände, Parkanlagen, Plätze, Parkplätze, Shoppingcenter, Fußgängerzonen

| Bestückung | kg | Bestellnummer |
|--|------|---------------------|
| symmetrische Lichtverteilung | | |
| U LED 12W/2.000lm/3.000K | 16,1 | 4.616.9024.07-2 |
| U LED 11W/2.000lm/4.000K | 16,1 | 4.616.9022.07-2 |
| U LED 17W/3.000lm/3.000K | 16,1 | 4.616.9033.07-2 |
| U LED 16W/3.000lm/4.000K | 16,1 | 4.616.9433.07-2 |
| U LED 24W/4.000lm/3.000K | 16,1 | 4.616.9044.07-2 |
| U LED 23W/4.000lm/4.000K | 16,1 | 4.616.9045.07-2 |
| asymmetrische Lichtverteilung | | |
| U LED 12W/2.000lm/3.000K | 16,1 | 4.616.9024.07-4 |
| U LED 11W/2.000lm/4.000K | 16,1 | 4.616.9022.07-4 |
| U LED 17W/3.000lm/3.000K | 16,1 | 4.616.9033.07-4 |
| U LED 16W/3.000lm/4.000K | 16,1 | 4.616.9433.07-4 |
| U LED 24W/4.000lm/3.000K | 16,1 | 4.616.9044.07-4 |
| U LED 23W/4.000lm/4.000K | 16,1 | 4.616.9045.07-4 |
| asymmetr. hausseitiger Abschirmung 160° | | 4.616.xxxx.07-3 |
| Leistungsreduzierung ohne Steuerphase, Dimmlevel u. -zeiten nach Kundenvorgabe | | 4.616.xxxx.07P-x |
| Leistungsreduzierung mit Steuerphase, Dimmlevel u. Logik nach Kundenvorgabe | | 4.616.xxxx.07-SDU-x |



Schutzklasse II gegen Mehrpreis (Buchstabe "S" am Ende der Bestellnummer ergänzen)

Technische Änderungen und Irrtümer vorbehalten. 09.2017