

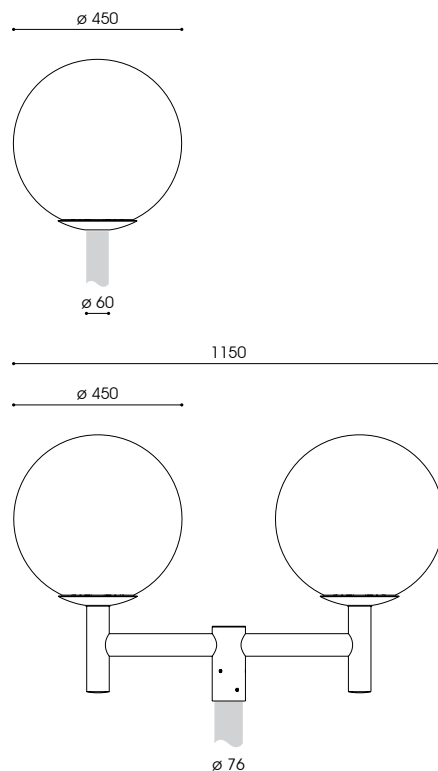
Mastaufsatzleuchte OTTO V/U LED

CE | Ⓢ | Ⓜ | EN 60598-2-3 | IP 65 | 220V – 240V / 50Hz – 60Hz



- empf. Masthöhe: 3,00m – 5,00m
- Beleuchtungsaufgabe: niedriger und mittlerer Lichtbedarf
- Leuchtmittel: inkl. 1 blendfreien U LED Modul
- Farbtemperatur: 3.000K warmweiß oder 4.000K neutralweiß
- LED-Betriebsgerät: elektronischer Treiber, bis 100.000 Stunden, hocheffizient, mit einem Wirkungsgrad von 94%, mit Softstartfunktion und Konstantlichtstromfunktion (CLO) über die gesamte Nutzlebensdauer
- Lebensdauer der LED: bis 50.000 Stunden/L100/B 0,25 mit CLO bzw. 100.000 Stunden/L 90/B 0,5 ohne CLO für minimale Wartungskosten aufgrund exzellentem Wärmemanagements
- Lichtsteuerung: gegen Mehrpreis: Leistungsreduzierung, Dimmung bzw. CLEVER LIGHT bzw. nachträgliche externe Änderung der Dimmeinstellungen
- optisches System: vertikales U-LED Modul mit gerichteten LEDs für weite Lichtpunktabstände; diffus
- Lichtverteilung: rotationssymmetrisch oder asymmetrisch
- Kugelaufnahme: aus korrosionsbeständigem Aluminiumguss, pulverbeschichtet
- Ausleger: Doppelausleger aus Edelstahl V2A (304); pulverbeschichtet
- Farbe: RAL oder DB
- Abdeckung: Polyäthylen, opal, schlagzäh
- Anschluss: komplett verdrahtet; mit freien Leitungsenden für Mastzopf \varnothing 60mm (2-armig: \varnothing 76mm), Lieferung in einem Stück (2-armig: Lieferung in 3 Teilen)
- Zubehör: Mast, Mastzubehör – separat zu bestellen
- Anwendungsbereiche: Promenaden, Parkanlagen, Boulevards, Schulen, Altenheime, Hotels, Werksgelände, Gehwege, Plätze, Parkplätze, Fußgängerzonen

Bestückung	kg	Bestellnummer
1-armig, \varnothing 60mm		
symmetrisch		
U LED 13W/2.000lm/3.000K	8,8	9.888.9024.075-14
U LED 11W/2.000lm/4.000K	8,8	9.888.9022.075-1
U LED 18W/3.000lm/3.000K	8,8	9.888.9033.075-14
U LED 16W/3.000lm/4.000K	8,8	9.888.9433.075-1
asymmetrisch		
U LED 13W/2.000lm/3.000K	8,8	9.888.9024.075-54
U LED 11W/2.000lm/4.000K	8,8	9.888.9022.075-5
U LED 18W/3.000lm/3.000K	8,8	9.888.9033.075-54
U LED 16W/3.000lm/4.000K	8,8	9.888.9433.075-5
2-armig, \varnothing 76mm		
		9.888.xxxx.275-x
Leistungsreduzierung ohne Steuerphase, Dimmlevel u. -zeiten nach Kundenvorgabe		
		9.888.xxxx.x75-xP
Leistungsreduzierung mit Steuerphase, Dimmlevel u. Logik nach Kundenvorgabe		
		9.888.xxxx.x75-xSDU



Schutzklasse II – gegen Mehrpreis (Buchstabe "S" am Ende der Bestellnummer ergänzen)

Technische Änderungen und Irrtümer vorbehalten. 07.2019